



GLOBAL IRONING SOLUTIONS

Especialistas en lavandería
industrial desde 1922

Specialists in industrial
laundry since 1922



CALANDRAS COMPACTAS
COMPACT FLATWORK IRONERS

BIENVENIDOS
WELCOME

MÁXIMO VOLUMEN DE PRODUCCIÓN EN ESPACIOS REALMENTE REDUCIDOS

SHEER PRODUCTION VOLUME IN REALLY REDUCED SPACES

La gama de calandras compactas de rodillo 600, 800 y 1000 mm ha sido recientemente renovada y rediseñada para ofrecer el máximo rendimiento. Estas máquinas, con su compacto diseño permiten un importante ahorro de espacio en las lavanderías que necesitan procesar una gran cantidad de ropa plana. De esta forma se pueden llegar a planchar hasta 290 kg/hora en menos de 27 metros cuadrados.

Con la nueva incorporación del rodillo de planchado de diámetro 1000, se ha logrado aumentar de forma muy importante la capacidad de esta gama de máquinas pudiendo de esta forma dar solución a lavanderías de hospitales, hoteles, etc, que necesitan procesar hasta 9 toneladas diarias, todo ello con unos mínimos requerimientos de espacio y mano de obra. Otra de las novedades más destacadas es el nuevo rodillo de 3300, gracias al que se pueden planchar y plegar prendas de hasta 3.300 x 3.300 mm.

Asimismo también se ha desarrollado un nuevo control de pantalla táctil. Este nuevo control permite un fácil manejo de la máquina de forma absolutamente intuitiva y con una gran flexibilidad para poder ajustar cualquiera de los parámetros del plegado o del planchado.

Una de las grandes ventajas de este tipo de máquinas es que son calandras murales, de tal forma que la ropa se introduce y recoge por la parte frontal (apilador lateral en el modelo SEXTANS), ahorrando de esta forma una gran cantidad de espacio, aunque opcionalmente y si el cliente lo desea pueden trabajar como máquinas pasantes.

Esta gama de calandras se compone de tres modelos básicos con sus distintas opciones en cuanto a capacidad (diámetros de 600, 800 y 1000mm y longitudes de 2600 y 3300 mm) y tipo de calentamiento: eléctrico, gas y vapor, con la novedad de un nuevo modelo a gas con quemador radiante para las gamas de diámetro 800 mm y 1.000 mm.

The range of compact flatwork ironers with roll diameters 600, 800 and 1.000mm has been renovated and redesigned to offer the top performance. These machines, with their compact design, offer important space-saving in the laundries which need to process a big quantity of flatwork. One can iron up to 290 kg/h in less than 27 sqm.

With the latest roll diameter 1.000mm models, the output of these machines has allowed an important increase, being ideal for laundries in hospitals, hotels, etc. which need to process daily up to 9 tons, with minimum space and staff requirements. Another new feature is the roll length of 3.300mm, which allows the ironing and folding of linen with sizes 3.300 x 3.300mm.

Domus has also developed a new touch-screen control. This new control makes an easy and intuitive use of the machine, with a big flexibility to adjust any of the ironing or folding parameters. One of the advantages of these machines is the mural conception, so the flat linen can be introduced and collected from the front (side stacker in SEXTANS), therefore saving a lot of space in the laundry. If the customer wishes a back collection, they can also work as passthrough machines.

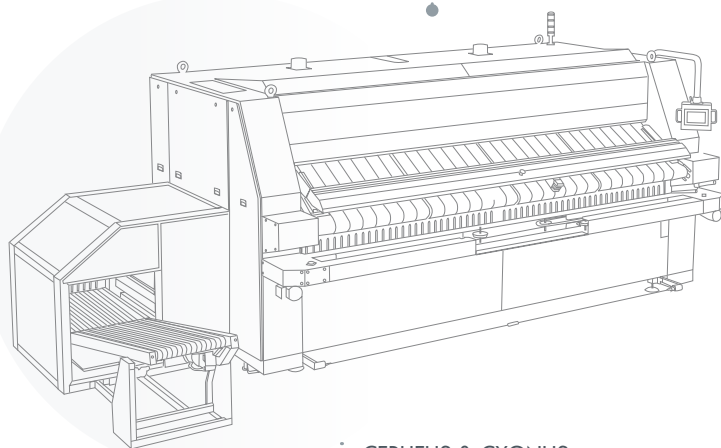
This range is organized in three basic models with their several options depending on capacity (diameter 600, 800 and 1.000mm and length 2.600 and 3.300mm) and heating type: electric, gas (atmospheric burner), steam and the new model with radiant burner in the ranges of 800 mm and 1.000 mm diameter.



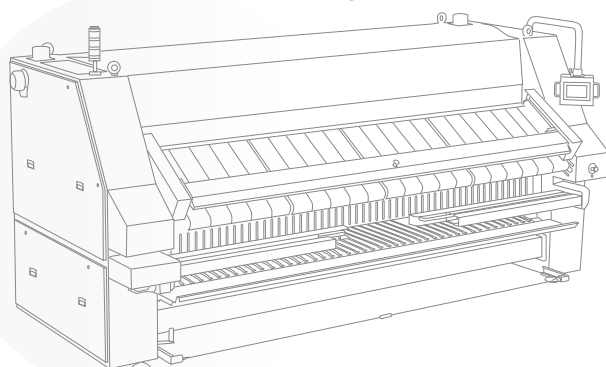
HASTA / UP TO
290 KG/H

CALANDRAS COMPACTAS
COMPACT FLATWORK IRONERS

SEXTANS

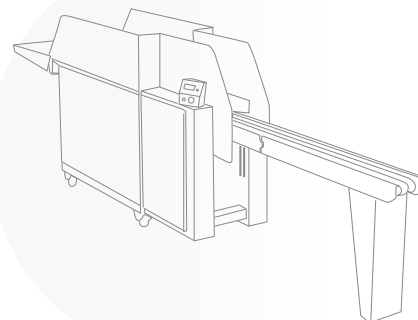


CEPHEUS & CYGNUS

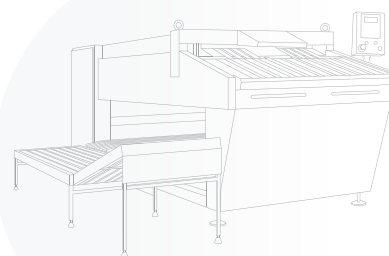


PLEGADORES
FOLDERS

LYNX



LYTOS



CALANDRAS COMPACTAS / COMPACT FLATWORK IRONERS

GAMA / RANGE	TIPO DE PLEGADO TYPE OF FOLDING	DIÁMETRO DE RODILLO (mm) ROLL DIAMETRE (mm)	CALENTAMIENTO HEATING	LONGITUD DE RODILLO / ROLL LENGTH	
				2600 mm	3300mm
SEXTANS	2 longitudinales 3 Transversales Aplador 2 Length folds 3 Crossfolds Stacker	600	Eléctrico, gas y vapor Electric, gas and steam	SEXTANS 2660	SEXTANS 3360
		800	Eléctrico, gas y vapor Electric, gas and steam	SEXTANS 2680	SEXTANS 3380
		1000	Eléctrico, gas y vapor Electric, gas and steam	SEXTANS 26100	SEXTANS 33100 <small>NEW/NEW</small>
CEPHEUS	2 Longitudinales 2 Length folds	600	Eléctrico, gas y vapor Electric, gas and steam	CEPHEUS 2660	CEPHEUS 3360
		800	Eléctrico, gas y vapor Electric, gas and steam	CEPHEUS 2680	CEPHEUS 3380
		1000	Eléctrico, gas y vapor Electric, gas and steam	CEPHEUS 26100	CEPHEUS 33100 <small>NEW/NEW</small>
CYGNUS	Sin plegador Without folding system	600	Eléctrico, gas y vapor Electric, gas and steam	CYGNUS 2660	CYGNUS 3360
		800	Eléctrico, gas y vapor Electric, gas and steam	CYGNUS 2680	CYGNUS 3380
		1000	Eléctrico, gas y vapor Electric, gas and steam	CYGNUS 26100	CYGNUS 33100 <small>NEW/NEW</small>

PLEGADORES / FOLDERS

Plegadoras de toallas Towel folder	1 Criterio / 1 Size 3 Criterios / 3 Sizes	LYTOS LYTOS PLUS
Plegadoras de prendas pequeñas Small pieces folder	Estándar / Standard Económica / Economic Mini / Mini	LYNX LYNX ECO LYNX MINI



CALANDRAS COMPACTAS COMPACT FLATWORK IRONERS SEXTANS

Las calandras SEXTANS son las únicas máquinas compactas, capaces de introducir, secar, planchar, plegar y apilar la ropa plana en una sola operación. Suponen una auténtica revolución en aquellas lavanderías que sin disponer de un gran espacio tienen que tratar una elevada cantidad de ropa plana. Estas máquinas no necesitan más de 27 metros cuadrados para poder operar a plena capacidad, todo ello debido a su diseño compacto y posibilidad de ser operadas exclusivamente desde la parte frontal de la máquina.

Estas máquinas disponen opcionalmente de un introductor de pinzas automático, que permite trabajar con un único operario. De esta manera, la ropa plegada se recogerá en el apilador lateral incorporado. Para prendas pequeñas, estas máquinas permiten acoplar plegadores de servilletas en la parte posterior, de tal forma que se pueda facilitar el trabajo e incrementar la capacidad productiva.

SEXTANS ironers are the only compact machines which can feed, dry, iron, fold and stack the flatwork in a single operation. It is a real revolution in those laundries which do not have a big room but need to process large quantities of flatwork. These machines do not need more than 27 sqm to be able to work at its best, thanks to their compact and front feed and return design.

There is an option for these models, an automatic clamp feeder, which allows a single operator to use the machine. The linen is folded and collected in the side stacker, and for smaller pieces another machine can be attached, which is a napkin folder, so the operation is easier and the output can be increased.



Recogedor de servilletas
Small items collector



Pantalla táctil
Touch-screen





SECADO
DRYING



PLANCHADO
IRONING



PLIEGUE LONGITUDINAL
LENGTH FOLD



PLIEGUE TRANSVERSAL
CROSSFOLD



APILADO
STACKER

CARACTERÍSTICAS / FEATURES

Medidas del rodillo: 2600 y 3300 mm de longitud y 600, 800 y 1000 mm de diámetro

Mueble exterior en acero lacado

Una o dos vías de trabajo: una vía para sábanas o dos vías para mantelería y pequeñas prendas.

Plegado longitudinal (1 o 2 pliegues) y plegado transversal (hasta 3 pliegues)

Funcionamiento plegado por fotocélulas y aire comprimido

Dos tipos de apilador de prendas lateral incorporado con posibilidad de programar el número de prendas apiladas, puede situarse en cualquiera de los dos lados de la máquina.

Variador de frecuencia

Bandas de introducción y planchado en Nomex

Control de pantalla táctil que permite la creación de programas con control de velocidad (entre 3 y 18 metros/min), temperatura y parámetros de plegado

Parada automática por enfriamiento (80° C)

Alta capacidad de producción dependiendo de la humedad residual de la ropa, hasta 290 kg/hora directamente de una lavadora de alta velocidad

Calefacción eléctrica, gas o vapor

Nuevos modelos a gas con quemador radiante (incremento de la producción en un 25% - estándar en diámetro 1.000 y opcional en diámetro 800)

Potente sistema de extracción de vahos

Roll sizes: 2600 and 3300 mm long and diameter 600, 800 and 1000 mm.

Panels in painted steel.

One or two working lanes: one lane for bedsheets and two lanes for tablecloth and smaller pieces.

Length fold (1 or 2 folds) and crossfold (up to 3 folds)

Folding system by photocells and compressed air.

Two types of linen stacker, with possibility to program the number of items stacked. The stacker can be positioned on either side of the machine.

Frequency control

Feeding and ironing belts are Nomex.

Touch-screen control: programs can be created with speed control (between 3 and 18 mts/min), temperature and folding parameters.

Automatic stop after cooling down (at 80°C)

Big output capacity, depending on the residual moisture of the linen, up to 290 kg/hour directly from the high spin washer extractor.

Electric, gas or steam heating.

New gas models with radiant burner (increase of 25% more production, available in diameter 800 models and standard in diameter 1000 models)

Powerful exhaust system.

OPCIONES / OPTIONS

Introducción automática de una vía con pinzas y bandas de introducción aspirantes

Recogedor de servilletas de 2 y 4 vías

Mesa aspirante para facilitar la introducción de las prendas

By pass parcial, que permite utilizar programas distintos en cada una de las dos vías de trabajo

Sistema de rechazo de ropa incorporado

Doble presión de aire en pliegues longitudinales para prendas de mayor espesor

Apilador estándar - 1 o 2 vías

Apilador compacto (roll-off) - para modelos de 1 vía

Automatic 1 lane clamp feeder with vacuum feeding belts

Small pieces back collector: 2 or 4 lanes

Vacuum table to help the linen feeding

Partial By pass, so different programs can be used in each of the 2 working lanes

Linen reject system

Double air pressure in length folds for thicker linen

Stacker - 1 or 2 lanes

Compact (roll-off) stacker - only in 1 lane models



Apilador
Stacker



Apilador compacto roll-off
Compact roll-off stacker



CALANDRAS COMPACTAS COMPACT FLATWORK IRONERS CEPHEUS

Estas calandras son de la familia de calandras de alta producción de Domus. Son máquinas murales y compactas que permiten una elevada producción de hasta 290 kg/hora.

Los modelos CEPHEUS incorporan un preciso plegador longitudinal. Este plegador permite realizar hasta dos pliegues longitudinales en dos vías de trabajo completamente independientes si así se desea. Estos pliegues son realizados mediante un sistema de fotocélulas y aire comprimido, asegurando así un perfecto plegado de las prendas.

These ironers are the least complex and least costly models from the whole Domus range of high production ironers. They are mural and compact machines, which offer an output of up to 290 kg/h. CEPHEUS models come with an in-built length folder. This can make up to 2 length folds in 2 independent working lanes, if the user chooses this option.

The folds are done by means of photocells and compressed air, ensuring a perfect fold



SECADO
DRYING



PLANCHADO
IRONING



PLIEGUE LONGITUDINAL
LENGTH FOLD



CEPHEUS con introductor
Clamp feeder CEPHEUS

CARACTERÍSTICAS / FEATURES

Medidas del rodillo: 2600 y 3300 mm de longitud por 600, 800 y 1000 mm de diámetro

Mueble exterior en acero lacado

Una o dos vías de trabajo: una vía para sábanas o dos vías para mantelería y pequeñas prendas

Plegado longitudinal con 1 o 2 pliegues en dos vías independientes

Funcionamiento plegado por fotocélulas y aire comprimido

Variador de frecuencia

Bandas de introducción y planchado en Nomex

Control de pantalla táctil que permite la creación de programas con control de velocidad (entre 3 y 18 metros/min), temperatura y parámetros de plegado

Parada automática por enfriamiento (80° C)

Alta capacidad de producción dependiendo de la humedad residual de la ropa, hasta 290 kg/hora directamente de una lavadora de alta velocidad.

Calefacción eléctrica, gas o vapor

Nuevos modelos a gas con quemador radiante (incremento de la producción en un 25% - estándar en diámetro 1.000 y opcional en diámetro 800)

Potente sistema de extracción de vahos

Funcionamiento plegado por fotocélulas y aire comprimido

Roll sizes: 2600 and 3300 mm wide and 600, 800 and 1000 mm diameter

Panels in painted steel

One or two working lanes: one lane for bedsheets and two lanes for tablecloths and small pieces

Length fold with 1 or 2 folds in two independent lanes

Folding by photocells and compressed air

Frequency control

Feeding and ironing belts are Nomex

Touch-screen control: programs can be created with speed control (between 3 and 18 mts/min), temperature and folding parameters

Automatic stop after cooling down (at 80°C)

Big output capacity, depending on the residual moisture of the linen, up to 290 kg/hour straight from the high spin washer extractor

Electric, gas or steam heating

Powerful exhaust System

New gas models with radiant burner (increase of 25% more production, available in diameter 800 models and standard in diameter 1000 models)

Folding system by means of photocells and compressed air



OPCIONES / OPTIONS

Introducción automática de una vía con pinzas y bandas de aspiración.

Recogedor de servilletas de 2 y 4 vías.

Mesa aspirante para facilitar la introducción de las prendas.

Sistema de rechazo de ropa incorporado.

Doble presión de aire en pliegues longitudinales para prendas de mayor espesor.

Salida posterior de prendas con mesa de recogida.

Salida posterior motorizada - altura 850 mm.

Plegador transversal PL-Cross + apilador Cepheus.

Automatic 1 lane clamp feeder with vacuum feeding belts.

Small pieces back collector: 2 or 4 lanes.

Vacuum table to help the linen feeding.

Linen reject system.

Double air pressure in length folds for thicker linen.

Rear exit with by-pass included.

Motorized rear exit - height of 850mm.

Cross folder PL-Cross + stacker for Cepheus.



CALANDRAS COMPACTAS COMPACT FLATWORK IRONERS CYGNUS

Estas calandras son los modelos más sencillos y económicos de la familia de calandras de alta producción de Domus. Son máquinas murales y compactas que permiten una elevada producción de hasta 290 kg/hora.

These ironers are the least complex and least costly models from the whole Domus range of high production ironers. They are mural and compact machines, which offer an output of up to 290 kg/h.



SECADO
DRYING



PLANCHADO
IRONING

CARACTERÍSTICAS / FEATURES

Medidas del rodillo: 2600 y 3300 mm de longitud por 600, 800 y 1000 mm de diámetro

Mueble exterior en acero lacado

Una o dos vías de trabajo: una vía para sábanas o dos vías para mantelería y pequeñas prendas

Variador de frecuencia

Bandas de introducción y planchado en Nomex

Control de pantalla táctil que permite la creación de programas con control de velocidad (entre 3 y 18 metros/min), temperatura

Parada automática por enfriamiento (80° C)

Alta capacidad de producción dependiendo de la humedad residual de la ropa, hasta 290 kg/hora directamente de una lavadora de alta velocidad

Calefacción eléctrica, gas o vapor

Nuevos modelos a gas con quemador radiante (incremento de la producción en un 25% - estándar en diámetro 1.000 y opcional en diámetro 800)

Potente sistema de extracción de vahos

Introducción automática de una vía con pinzas y bandas de introducción aspirantes

Mesa aspirante para facilitar la introducción de las prendas

Sistema de rechazo de ropa incorporado

Salida posterior de prendas con mesa de recogida

Salida posterior motorizada - altura 850mm

Roll sizes: 2600 and 3300 mm wide and 600, 800 and 1000 mm diameter

Panels in painted steel

Frequency control

Feeding and ironing belts are Nomex

Touch-screen control: programs can be created with speed control (between 3 and 18 mts/min) and temperature

Automatic stop after cooling down (at 80°C)

Big output capacity, depending on the residual moisture of the linen, up to 290 kg/hour straight from the high spin washer extractor

Electric, gas or steam heating

New gas models with radiant burner (increase of 25% more production, available in diameter 800 models and standard in diameter 1000 models)

Powerful exhaust System

Automatic 1 lane clamp feeder with vacuum feeding belts

Vacuum table to help the linen feeding

Linen reject system

Rear delivery of the linen with collection table

Motorized rear exit - height of 850mm





PLEGADORAS DE TOALLAS TOWEL FOLDERS

LYTOS

La plegadora de toallas LYTOS es el complemento ideal para aquellas lavanderías que tienen un volumen importante de ropa de rizo, tales como hoteles, residencias etc.

Domus ofrece dos modelos, la LYTOS y la LYTOS-3. El modelo LYTOS es de un solo criterio, ideal para hacer volumen en aquellos casos donde las toallas son todas del mismo tamaño. El modelo LYTOS-3 es una plegadora de tres criterios, con la ventaja que la máquina selecciona, pliega y apila la ropa según su tamaño, pudiéndose alimentar la plegadora con toallas de varios tipos sin previa selección



The LYTOS towel folder is the ideal machine for those laundries with an important quantity of terry linen, like hotels, care homes, etc.

DOMUS can offer two models: LYTOS and LYTOS-3. The LYTOS has 1 stacker only, and so it is ideal for places with a high volume of towels of the same size. The LYTOS-3 is a 3-criteria sorting machine, which will fold 3 different sizes of towels without need to change the program.

OPCIONES / OPTIONS

Mesa aspirante para facilitar y mejorar la introducción

Producción media entre 850 y 900 prendas/hora.

Microprocesador PLC que permite plegar automáticamente la toalla según dimensiones, hasta 20 programas.

Avisos y alarmas en el display.

Salida lateral sobre cinta (dcha/izqda., anterior o posterior).

By-pass contraplegado.

Plegado longitudinal y transversal por soplo de aire.

Dimension máxima de prenda a plegar: 1060*2000mm y mínima 400*500mm.

Vacuum feeding table to ease introduction.

Average production between 850 and 900 pieces/hr.

PLC microprocessor which allows to fold depending on size of towel, up to 20 programs.

Alarms and messages in the display.

Side exit with belt conveyor (left/right; to front/back).

By pass of crossfold.

Length and cross fold by compressed air.

Maximum size of item to fold: 1060*2000mm and minimum size: 400*500mm.

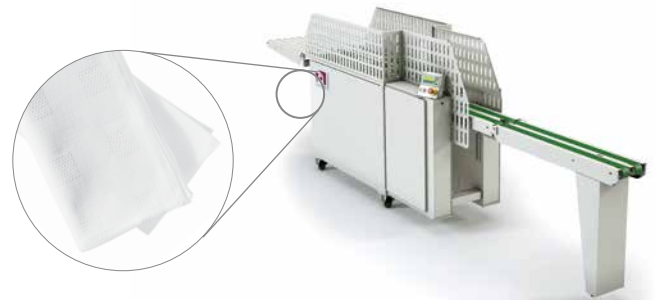


PLEGADORAS PRENDAS PEQUEÑAS SMALL PIECES FOLDERS

LYNX

La plegadora LYNX, para prendas pequeñas y servilletas, está pensada para funcionar de forma independiente o bien acoplada detrás de una calandra (con salida posterior) como puede ser una CEPHEUS o SEXTANS de varias vías.

Existen tres versiones, la LYNX, la LYNX ECO que es más económica y la LYNX MINI, con un formato más compacto.



The LYNX folder for small and medium sized linen such as napkins or small towels is designed to function independently, or connected to the back of a big folder or one of our compact Ironers with back exit like: CEPHEUS or SEXTANS.

There are three versions of this model: LYNX, LYNX ECO (less costly) and LYNX MINI (more compact format).

OPCIONES / OPTIONS

Producción máxima entre 900 y 1200 prendas/ hora.

Mesa de trabajo aspirante.

Microprocesador PLC que permite plegar automáticamente la toalla según.

dimensiones, hasta 20 programas.

Avisos y alarmas en el display

Cintas de transporte de goma y algodón.

Contador de prendas parcial y total

Dimension máxima de prenda para LYNX / LYNX ECO es 570 x 1.000mm y LYNX MINI es 570 x 600mm.

Maximum Production around 900/1200 pieces/hour

Working table with vacuum unit.

PLC microprocessor which allows to adapt to the piece size, up to 20 programs.

Alarms and messages in the display

Transport belts in rubber and cotton

Partial or total piece counter.

Maximum linen size for LYNX / LYNX ECO is 570 x 1.000mm; for LYNX MINI is 570 x 600mm.

DATOS TÉCNICOS CALANDRAS // FLATWORK IRONERS TECHNICAL DATA

		SEXTANS						
		UNIT.	SE2660	SE3360	SE2680	SE3380	SE26100	SE33100
DATOS GENERALES / GENERAL DETAILS								
Producción teórica* / Theoretical production*		Kg/h	75-105	110-140	140-175	180-220	190-230	250-290
Ø Rodillo / Roll Ø		mm	600	600	800	800	1000	1000
Anchura útil / Working width		mm	2600	3300	2600	3300	2600	3300
Altura suelo-bandas introducción / Height floor-feeding		mm	1100	1100	1110	1110	1110	1110
Velocidad de trabajo / Working speed		mt/min	3-10	3-10	3-13	3-13	4-18	4-18
Tipo de Control / Control type			Touch	Touch	Touch	Touch	Touch	Touch
Programas / Programmes		Nº	20	20	20	20	20	20
Apilador lateral / Side stacker			Sí / Yes	Sí / Yes	Sí / Yes	Sí / Yes	Sí / Yes	Sí / Yes
PLEGADO // FOLDING								
1 vía - Pliegue longitudinal / 1 lane - Primary fold		Nº	1-2	1-2	1-2	1-2	1-2	1-2
1 vía - Pliegue transversal / 1 lane - Cross fold		Nº	1-2-3	1-2-3	1-2-3	1-2-3	1-2-3	1-2-3
2 vías - Pliegue longitudinal / 2 lanes - Primary fold		Nº	1-2	1-2	1-2	1-2	1-2	1-2
2 vías - Pliegue transversal / 2 lanes - Cross fold		Nº	1-2	1-2	1-2	1-2	1-2	1-2
POTENCIAS // POWER								
Eléctrico / Electric	Potencia Calentamiento / Heating power	Kw	60	60	75	75	90	90
	Potencia total eléctrica / Total electric power	Kw	63,1	63,1	78,5	78,5	94	94
Gas / Gas	Potencia Calentamiento / Heating power	Kw	65	82	89	127	120	156
	Potencia total eléctrica / Total electric power	Kw	3,1	3,1	3,5	3,5	4	4
Vapor / Steam	Potencia Calentamiento / Heating power	Kw	55	75	85	110	120	150
	Potencia total eléctrica / Total electric power	Kw	3,1	3,1	3,5	3,5	4	4
CONEXIONES // CONNECTIONS								
Ø Entrada gas / Ø Gas inlet		BSP	1"	1"	1"	1"	1"	1"
Ø Entrada vapor / Ø Steam inlet		BSP	1"	1"	1"	1"	1-1/4"	1-1/4"
Ø Condensación (Mod.Vapor) / Ø Condensed (Steam mod.)		BSP	1/2"	1/2"	1/2"	1/2"	1"	1"
Ø Entrada aire / Ø Air inlet		mm	12	12	12	12	12	12
DIMENSIONES // DIMENSIONS								
Ancho / Width		mm	3718	4418	3718	4418	3718	4418
Profundo / Depth		mm	2209	2209	2209	2209	2289	2289
Alto / Height		mm	1810	1810	2080	2080	2279	2279
Peso / Weight		Kg	2686	3080	3350	3730	3960	4460
Volumen / Volume		m3	14,87	17,66	17,08	20,30	19,40	23,05
DIMENSIONES CON EMBALAJE // PACKING DIMENSIONS								
Ancho / Width		mm	3800	4500	3800	4500	3800	4500
Profundo / Depth		mm	2300	2300	2300	2300	2380	2380
Alto / Height		mm	2060	2060	2330	2330	2529	2529
Peso / Weight		Kg	3050	3680	3750	4330	4410	5110
Volumen / Volume		m3	18,00	21,32	20,36	24,12	22,87	27,09
OTROS // OTHERS								
Nº Salidas Vahos / No. fume outlets		Nº	2	2	2	2	2	2
Ø Salida vahos / Ø Fume outlet		mm	120	120	120	120	120	120
Caudal de aire aspiración/ Air flow		m3/h	2x1000	2x1000	2x1000	2x1000	2x1000	2x1000
Consumo aire (6,5 Bar) / Air Consumption (6,5 Bar)		NI/h	15000	15000	19000	19000	21000	21000
Nivel Sonoro / Noise Level		dB	< 70	< 70	< 70	< 70	< 70	< 70

	UNIT.	Apilador lateral / Side stacker	Apilador lateral compacto / Compact Side stacker	Apilador prendas pequeñas 2 vías / Stackers Small items 2 lines	Apilador prendas pequeñas 4 vías / Stackers Small items 4 lines
Potencia elec instalada / Electric power	kW	0,36	0,36	0,37	0,37
Consumo aire (6,5 Bar) / Air Consumption (6,5 Bar)	NI/h	1080	1080	600	600
Dimensiones netas / Net dimensions	mm	1365*2476*1200	685*2385*660	1871*535*842	3490*535*842
Peso neto / Net weight	Kg	450	160	100	160
Dimensiones brutas / Gross dimensions	mm	1400*2350*1400	660*2300*850	1920*600*1042	3540*600*1042
Peso bruto / Gross weight	Kg	600	230	180	280

DATOS TÉCNICOS CALANDRAS // FLATWORK IRONERS TECHNICAL DATA

		CEPHEUS						CYGNUS						
		UNIT.	CE2660	CE3360	CE2680	CE3380	CE26100	CE33100	CY2660	CY3360	CY2680	CY3380	CY26100	CY33100
DATOS GENERALES / GENERAL DETAILS														
Producción teórica* / Theoretical production*	Kg/h	75-105	110-140	140-175	180-220	190-230	250-290	75-105	110-140	140-175	180-220	190-230	250-290	
Ø Rodillo / Roll Ø	mm	600	600	800	800	1000	1000	600	600	800	800	1000	1000	
Anchura útil / Working width	mm	2600	3300	2600	3300	2600	3300	2600	3300	2600	3300	2600	3300	
Altura suelo-bandas introducción / Height floor-feeding	mm	1050	1050	970	970	1050	1050	1050	1050	970	970	1050	1050	
Velocidad de trabajo / Working speed	mt/min	3-10	3-10	3-13	3-13	4-18	4-18	3-10	3-10	3-13	3-13	4-18	4-18	
Tipo de Control / Control type		Touch	Touch	Touch	Touch	Touch	Touch	Touch	Touch	Touch	Touch	Touch	Touch	
Programas / Programmes	Nº	20	20	20	20	20	20	20	20	20	20	20	20	
Apilador lateral / Side stacker		-	-	-	-	-	-	-	-	-	-	-	-	
PLEGADO // FOLDING														
1 vía - Pliegue longitudinal / 1 lane - Primary fold	Nº	1-2	1-2	1-2	1-2	1-2	1-2	-	-	-	-	-	-	
1 vía - Pliegue transversal / 1 lane - Cross fold	Nº	-	-	-	-	-	-	-	-	-	-	-	-	
2 vías - Pliegue longitudinal / 2 lanes - Primary fold	Nº	1-2	1-2	1-2	1-2	1-2	1-2	-	-	-	-	-	-	
2 vías - Pliegue transversal / 2 lanes - Cross fold	Nº	-	-	-	-	-	-	-	-	-	-	-	-	
POTENCIAS // POWER														
Eléctrico / Electric	Potencia Calentamiento / Heating power	Kw	60	60	75	75	90	90	60	60	75	75	90	90
	Potencia total eléctrica / Total electric power	Kw	61,9	61,9	77,2	77,2	92,6	92,6	61,9	61,9	77,2	77,2	92,6	92,6
Gas / Gas	Potencia Calentamiento / Heating power	Kw	65	82	89	127	117	156	65	82	89	127	117	156
	Potencia total eléctrica / Total electric power	Kw	1,9	1,9	2,2	2,2	2,6	2,6	1,9	1,9	2,2	2,2	2,6	2,6
Vapor / Steam	Potencia Calentamiento / Heating power	Kw	55	75	85	110	120	150	55	75	85	110	120	150
	Potencia total eléctrica / Total electric power	Kw	1,9	1,9	2,2	2,2	2,6	2,6	1,9	1,9	2,2	2,2	2,6	2,6
CONEXIONES // CONNECTIONS														
Ø Entrada gas / Ø Gas inlet	BSP	1"	1"	1"	1"	1"	1"	1"	1"	1"	1"	1"	1"	1"
Ø Entrada vapor / Ø Steam inlet	BSP	1"	1"	1"	1"	1-1/4"	1-1/4"	1"	1"	1"	1"	1-1/4"	1-1/4"	
Ø Condensación (Mod.Vapor) / Ø Condensed (Steam mod.)	BSP	1/2"	1/2"	1/2"	1/2"	1"	1"	1/2"	1/2"	1/2"	1/2"	1"	1"	
Ø Entrada aire / Ø Air inlet	mm	12	12	12	12	12	12	12	12	12	12	12	12	
DIMENSIONES // DIMENSIONS														
Ancho / Width	mm	3674	4374	3786	4486	3786	4486	3674	4374	3786	4486	3786	4486	
Profundo / Depth	mm	1445	1445	1770	1770	1985	1985	1445	1445	1770	1770	1985	1985	
Alto / Height	mm	1810	1810	1980	1980	2180	2180	1810	1810	1980	1980	2180	2180	
Peso / Weight	Kg	2050	2300	2535	2835	3350	3950	1800	2050	2350	2550	3100	3700	
Volumen / Volume	m3	9,61	11,44	13,27	15,72	16,38	19,41	9,61	11,44	13,27	15,72	16,38	19,41	
DIMENSIONES CON EMBALAJE // PACKING DIMENSIONS														
Ancho / Width	mm	3760	4460	3870	4570	3870	4570	3760	4460	3870	4570	3870	4570	
Profundo / Depth	mm	1540	1540	1860	1860	2070	2070	1540	1540	1860	1860	2070	2070	
Alto / Height	mm	2060	2060	2230	2230	2380	2380	2060	2060	2230	2230	2380	2380	
Peso / Weight	Kg	2300	2600	2885	3335	3800	4500	2050	2350	2700	3050	3550	4250	
Volumen / Volume	m3	11,93	14,15	16,05	18,96	19,07	22,51	11,93	14,15	16,05	18,96	19,07	22,51	
OTROS // OTHERS														
Nº Salidas Vahos / No. fume outlets	Nº	2	2	2	2	2	2	2	2	2	2	2	2	
Ø Salida vahos / Ø Fume outlet	mm	120	120	120	120	120	120	120	120	120	120	120	120	
Caudal de aire aspiración / Air flow	m3/h	2x1000	2x1000	2x1000	2x1000	2x1000	2x1000	2x1000	2x1000	2x1000	2x1000	2x1000	2x1000	
Consumo aire (6,5 Bar) / Air Consumption (6,5 Bar)	Nl/h	7000	7000	9000	9000	9500	9500	5000	5000	5000	5000	5000	5000	
Nivel Sonoro / Noise Level	dB	< 70	< 70	< 70	< 70	< 70	< 70	< 70	< 70	< 70	< 70	< 70	< 70	

PLEGADORAS - FOLDERS	UNIT.	LYTOS	LYTOS-3	LYNX	LYNX ECO	LYNX MINI
Tamaño min prenda / Min. Towel size	mm	400*500	400*500	--	--	--
Tamaño max prenda / Max. Towel size	mm	1200*2000	1200*2000	570*1000	570*1000	570*600
Producción máxima / Output	units/h	900	850	1200	900	900
Potencia elec instalada / Electric power	kW	2,74	3,24	1,07	1,07	0,98
Aire comprimido / Compressed air	Nl/h	12000	12000	5200	5200	5200
Dimensiones netas / Net dimensions	mm	2420*4245*1425	2420*4245*1425	605*4235*1340	605*4235*1340	605*2835*1340
Dimensiones brutas / Gross dimensions	mm	2300*3900*1625	2300*3900*1625	650*3350*1540	650*3350*1540	650*2860*1540

DOMUS se reserva el derecho de modificar los datos sin previo aviso.
DOMUS reserves the right to modify the technical data without notice.



Energia, 12 - Pol. Ind. la Quintana
08504 Sant Julià de Vilatorca
BARCELONA (SPAIN)

2015

DEPARTAMENTO COMERCIAL

T. + 34 93 888 7153
M. + 34 649 482 730
F. + 34 93 888 7663
domus@domuslaundry.com

SALES DEPARTMENT
DÉPARTEMENT COMMERCIAL

T. +34 93 812 27 96
export@domuslaundry.com

www.domuslaundry.com
ONNERA GROUP

SERVICIO TÉCNICO
AFTER SALES DEPARTMENT
SERVICE TECHNIQUE

T. + 34 93 888 76 73
F. + 34 93 888 76 63
sat@domuslaundry.com

RECAMBIOS
SPARE PARTS DEPARTMENT
PIECES DETACHEES

T. + 34 93 888 76 83
F. + 34 93 888 76 63
parts@domuslaundry.com

