

DE - 11/17/23 EXCELLENCE SECADORAS ROTATIVAS

T2 CONTROL

Pantalla táctil de 7", programable y de fácil uso
Conexión USB. Incluye software para pc para programar, trazabilidad, análisis de datos...
Videos en pantalla: anuncios, instrucciones
37 idiomas

PRESTACIONES DESTACADAS

Inversión de giro estándar
Tambor en acero inoxidable estándar
Variador de frecuencia estándar

EFICIENCIA

SMART DRY- Control de humedad inteligente.
Con control de temperatura en la entrada de aire del tambor.
AIR RECOVERY SYSTEM- Recirculación inteligente del aire.
INSULATED PANEL- Completo aislamiento térmico del mueble y doble cristal en la puerta.
FULL FLOW- Sistema optimizado de flujo de aire mixto.
Gran filtro de borras.

CONECTIVIDAD

Servicio técnico remoto
Gestión de lavanderías: OPL



VERSATILIDAD

Hechas a medida- Personalización
WET CLEANING



ERGONOMÍA

Cajón del filtro, en acero inoxidable
Diámetros de puerta grandes
Inversión de sentido de apertura de puerta



MANTENIMIENTO

Panel abatible: acceso fácil y ergonómico
Menú técnico: estadísticas, recuperación de datos para servicio postventa, actualizaciones de software, etc



OTROS

Mueble skinplate gris, efecto inox.
Transmisión mediante motor-reductor.
Sistema antiincendios integrado.
SOFT DRY- Tambor con perforaciones embutidas.
COOL DOWN- Enfriamiento al final del ciclo.
Disponibles en calefacción eléctrica, gas o vapor.
CE aprobado

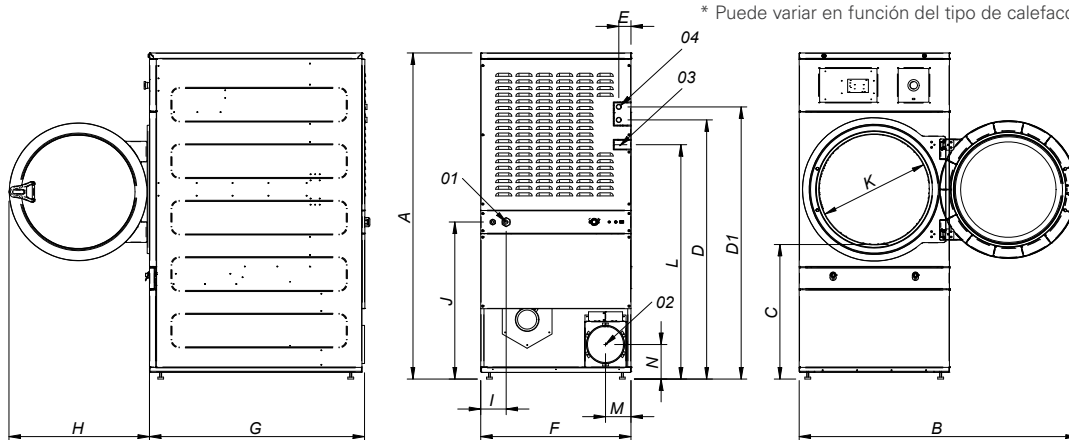


OPCIONES

- Nuevo sistema de dosificación- pulverización
- Impresora
- Kit comunicación Primerlink
- Modelo tropicalizado
- Mueble en acero inoxidable AISI 304
- Panel frontal de acero inoxidable AISI 304
- Batería vapor de acero inoxidable
- Batería vapor a baja presión
- Embalaje de madera
- Apertura puerta contraria
- Tubo silenciador Ø200
- Panel posterior entrada de aire externa + filtro
- Voltaje marítimo para modelos eléctricos:
440V III 50/60 Hz No N

DATOS TÉCNICOS	UNID.	DE-11	DE-17	DE-23			
CAPACIDAD							
Capacidad 1/18	Kg	12	18	26			
Capacidad 1/20	Kg	11	17	23			
Producción horaria EXCELLENCE*	Kg/h	31,3	33,6	44,5			
Poder de evaporación EXCELLENCE*	l/h	15	16,3	23			
TAMBOR							
Ø Tambor	mm	750	750	855			
Ø Puerta (boca de carga)	mm	574	574	574			
Altura centro boca de carga	mm	976	976	1030			
Altura parte baja boca de carga	mm	689	689	743			
Profundidad tambor	mm	475	746	800			
Volumen Tambor	l	210	330	460			
POTENCIA							
Potencia motor del tambor	Kw	0,37	0,37	0,37			
Potencia motor ventilador EXCELLENCE	Kw	0,55	0,55	0,75			
Potencia calorífica (eléctrica) TODAS GAMAS	Kw	12	18	24			
Potencia eléctrica TOTAL (mod.elec) EXCELLENCE	Kw	12,97	18,97	25,17			
Potencia calorífica (gas) TODAS GAMAS	Kw	20,51	20,51	31			
Potencia eléctrica TOTAL (mod.gas) EXCELLENCE	Kw	0,97	0,97	1,17			
Potencia calorífica (vapor) TODAS GAMAS	Kw	30	30	49,2			
Potencia eléctrica TOTAL (mod.vap) EXCELLENCE	Kw	0,97	0,97	1,17			
CONEXIONES		ELÉCTRICA	VAPOR/ GAS	ELÉCTRICA	VAPOR/ GAS	ELÉCTRICA	VAPOR/ GAS
Tensión 230V - I + N + T	Nº x mm2 / A	3 x 35 / 63A	3 x 1,5 / 20A	-	3 x 1,5 / 20A	-	3 x 1,5 / 20A
Tensión 230V - III + T	Nº x mm2 / A	4 x 10 / 40A	3 x 1,5 / 20A	4 x 16/ 63A	3 x 1,5 / 20A	4 x 25 / 80A	3 x 1,5 / 20A
Tensión 400V - III + N + T	Nº x mm2 / A	5 x 4 / 25A	3 x 1,5 / 20A	5 x 10/ 32A	3 x 1,5 / 20A	5 x 10 / 40A	3 x 1,5 / 20A
Ø Entrada gas	BSP	1/2"		1/2"		1/2"	
Ø Entrada vapor	BSP	3/4"		3/4"		1"	
Ø Condensación (Modelo vapor)	BSP	3/4"		3/4"		1"	
DIMENSIONES / DIMENSIONES CON EMBALAJE							
Ancho neto / Ancho bruto	mm	785 / 865		785 / 865		890 / 970	
Profundidad neta / Profundidad bruta	mm	855 / 940		1.125 / 1.210		1.255 / 1.345	
Altura neta / Altura bruta	mm	1.694 / 1.840		1.694 / 1.840		1.812 / 1.940	
Altura sin calefacción	mm	-		-		-	
Peso neto / Peso bruto	Kg	172 / 180		187 / 200		210 / 230	
OTROS							
Caudal máximo aire EXCELLENCE	m3/h	1.200		1.200		1.500	
Ø Evacuación vahos	mm	200		200		200	
Nivel Sonoro EXCELLENCE	dB	64		64		65	

* Puede variar en función del tipo de calefacción, limpieza del filtro o tipo de extracción.



- 01 ACOMETIDA ELÉCTRICA
- 02 SALIDA VAHOS Ø200
- 03 ENTRADA GAS 1/2"
- 04 ENTRADA VAPOR 3/4"

	A	B	C	D	D1	E	F	G	H	I	J	K	L	M	N
DE-11	1694	1447	689	1354	1422	68	785	855	735	95	821	575	1226	133	180
DE-17	1694	1447	689	1354	1422	68	785	1125	735	95	821	575	1226	133	180
DE-23	1812	1552	743	1430	1532	112	890	1255	735	205	862	575	1344	133	180

