

DTT-45/60/80 ECO-ENERGY SECADORAS ROTATIVAS



TOUCH II

Pantalla táctil de 7", programable y de fácil uso
Conexión USB. Incluye software para pc para programar, trazabilidad, análisis de datos...
Videos en pantalla: anuncios, instrucciones (útil para autoservicio)
37 idiomas



PRESTACIONES DESTACADAS

Inversión de giro estándar
Tambor en acero inoxidable estándar
Variador de frecuencia estándar



EFICIENCIA

EFFICIENT DRY - Control de humedad inteligente.
Con control de temperatura en la entrada de aire del tambor.
AIR RE-CYCLE - Recirculación inteligente del aire.
THERMAL INSULATION - Completo aislamiento térmico del mueble y doble cristal en la puerta.
FULL FLOW - Sistema de flujo de aire axial-radial.
Gran filtro de borras.



VERSATILIDAD

Hechas a medida - Personalización
WET CLEANING



CONECTIVIDAD

Servicio técnico remoto
Gestión de lavanderías



ERGONOMÍA

Cajón del filtro, en acero inoxidable
Diámetros de puerta grandes
Inversión de sentido de apertura de puerta



MANTENIMIENTO

Menú técnico: estadísticas, recuperación de datos para servicio postventa, actualizaciones de software, etc



OTROS

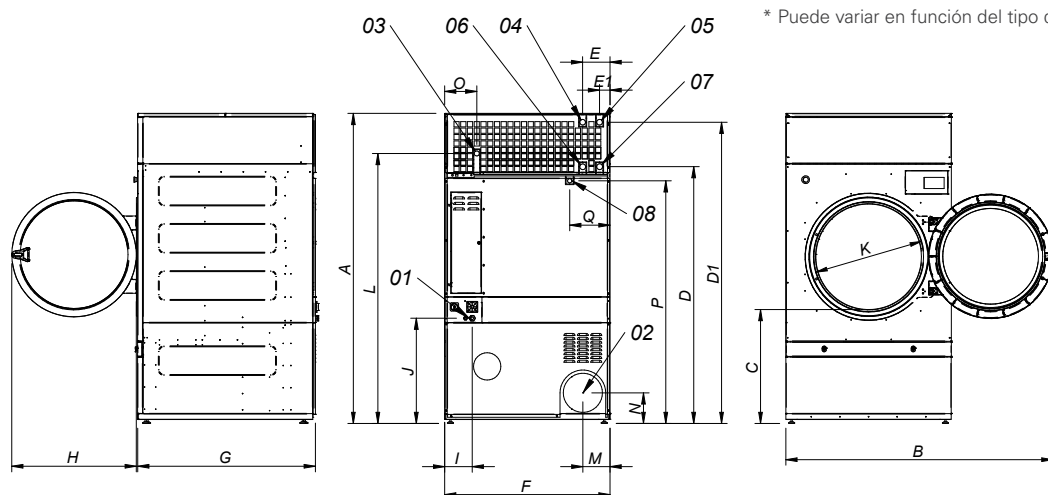
Mueble skinplate gris, efecto inox.
SFEX - Sistema antiincendios integrado.
SOFT DRY - Tambor con perforaciones embutidas.
COOL DOWN - Enfriamiento al final del ciclo.
Disponibles en calefacción eléctrica, gas o vapor.
CE aprobado



OPCIONES

- Nuevo sistema de dosificación - pulverización
- Impresora
- Kit comunicación DomusConnect
- Modelo tropicalizado
- Mueble en acero inoxidable AISI 304
- Panel frontal de acero inoxidable AISI 304
- Batería vapor de acero inoxidable
- Batería vapor a baja presión
- Embalaje de madera
- Apertura puerta contraria
- Tubo silenciador Ø300
- Panel posterior entrada de aire externa + filtro
- Voltaje marítimo para modelos eléctricos:
440V III 50/60 Hz No N

DATOS TÉCNICOS		UNID.	DTT-45 ECO-ENERGY	DTT-60 ECO-ENERGY	DTT-80 ECO-ENERGY			
CAPACIDAD								
Capacidad 1/18		Kg	50	67	83			
Capacidad 1/20		Kg	45	60	75			
Producción horaria ECO-ENERGY*		Kg/h	96,4	144	187,5			
Poder de evaporación ECO-ENERGY*		l/h	48,2	72	93,8			
TAMBOR								
Ø Tambor		mm	1.225	1.225	1.225			
Ø Puerta (boca de carga)		mm	802	802	802			
Altura centro boca de carga		mm	1.275	1.275	1.275			
Altura parte baja boca de carga		mm	874	874	874			
Profundidad tambor		mm	760	1.020	1.252			
Volumen Tambor		l	896	1.202	1.500			
POTENCIA								
Potencia motor del tambor		Kw	0,75	1,1	1,5			
Potencia motor ventilador ECO-ENERGY		Kw	2,2	2,2	2,2			
Potencia calorífica (eléctrica) TODAS GAMAS		Kw	54	72	72			
Potencia eléctrica TOTAL (mod.elec) ECO-ENERGY		Kw	57	75,35	75,75			
Potencia calorífica (gas) TODAS GAMAS		Kw	60	90	120			
Potencia eléctrica TOTAL (mod.gas) ECO-ENERGY		Kw	3	3,35	3,75			
Potencia calorífica (vapor) TODAS GAMAS		Kw	91,3	128	128			
Potencia eléctrica TOTAL (mod.vap) ECO-ENERGY		Kw	3	3,35	3,75			
CONEXIONES			ELÉCTRICA	VAPOR/ GAS	ELÉCTRICA	VAPOR/ GAS	ELÉCTRICA	VAPOR/ GAS
Tensión 230V - I + N + T	Nº x mm2 / A		-	-	-	-	-	-
Tensión 230V - III + T	Nº x mm2 / A		-	4 x 2,5 / 20A	-	4 x 2,5 / 32A	-	4 x 2,5 / 32A
Tensión 400V - III + N + T	Nº x mm2 / A		5 x 35 / 100A	5 x 1,5 / 20A	5 x 50 / 125A	5 x 1,5 / 32A	5 x 50 / 125A	5 x 1,5 / 32A
Ø Entrada gas	BSP		3/4"		3/4"		3/4"	
Ø Entrada vapor	BSP		1"		1"		1"	
Ø Condensación (Modelo vapor)	BSP		1"		1"		1"	
DIMENSIONES / DIMENSIONES CON EMBALAJE								
Ancho neto / Ancho bruto	mm		1.270/1.330		1.270/1.330		1.270/1.330	
Profundidad neta / Profundidad bruta	mm		1.106/1.185		1.366/1.445		1.598/1.705	
Altura neta / Altura bruta	mm		2.380/2.150		2.380/2.150		2.380/2.150	
Altura sin calefacción	mm		1.950		1.950		1.950	
Peso neto / Peso bruto	Kg		395/430		529/575		657/715	
OTROS								
Caudal máximo aire ECO-ENERGY	m3/h		4500		4500		4500	
Ø Evacuación vahos	mm		300		300		300	
Nivel Sonoro ECO-ENERGY	dB		67		67		67	



* Puede variar en función del tipo de calefacción, limpieza del filtro o tipo de extracción.

- 01 ACOMETIDA ELECTRICA
- 02 SALIDA VAHOS Ø300
- 03 ENTRADA GAS 3/4"
- 04 ENTRADA VAPOR (DTT-45) 1"
- 05 ENTRADA VAPOR (DTT-60/80) 1"
- 06 SALIDA CONDENSADOS (DTT-45) 1"
- 07 SALIDA CONDENSADOS (DTT-60/80) 1"
- 08 VALVULA ANTI INCENDIO 3/4"

	A	B	C	D	E	E1	F	G	H	I	J	K	L	M	N	O	P	Q
DTT-45	2380	2045	874	1981	211	80	1270	1106	957	138	813	802	2088	214	240	244	1865	195
DTT-60	2380	2045	874	1981	211	80	1270	1366	957	138	813	802	2088	214	240	244	1865	195
DTT-80	2380	2045	874	1981	211	80	1270	1598	957	138	813	802	2088	214	240	244	1865	195