

DTT-28/36 DYNAMIC SECADORAS ROTATIVAS



TOUCH II

Pantalla táctil de 4,3", programable y de fácil uso
Conexión USB. Incluye software para pc para programar, trazabilidad, análisis de datos...
Videos en pantalla: anuncios, instrucciones (útil para autoservicio)
37 idiomas



PRESTACIONES DESTACADAS

Inversión de giro estándar
Tambor en acero inoxidable estándar
Variador de frecuencia estándar



EFICIENCIA

DOUBLE FLOW - Sistema de flujo de aire axial-radial.
Gran filtro de borras.



VERSATILIDAD

Hechas a medida - Personalización
WET CLEANING
OPL > Autoservicio - La secadora estándar OPL transformable para versión autoservicio.



CONECTIVIDAD

Servicio técnico remoto
Gestión de lavanderías: OPL y autoservicio
Pago remoto



ERGONOMÍA

Cajón del filtro, en acero inoxidable
Diámetros de puerta grandes
Inversión de sentido de apertura de puerta



MANTENIMIENTO

Panel abatible: acceso fácil y ergonómico
Menú técnico: estadísticas, recuperación de datos para servicio postventa, actualizaciones de software, etc



OTROS

Mueble skinplate gris, efecto inox.
SOFT DRY - Tambor con perforaciones embutidas.
COOL DOWN - Enfriamiento al final del ciclo.
Disponibles en calefacción eléctrica, gas o vapor.
CE aprobado

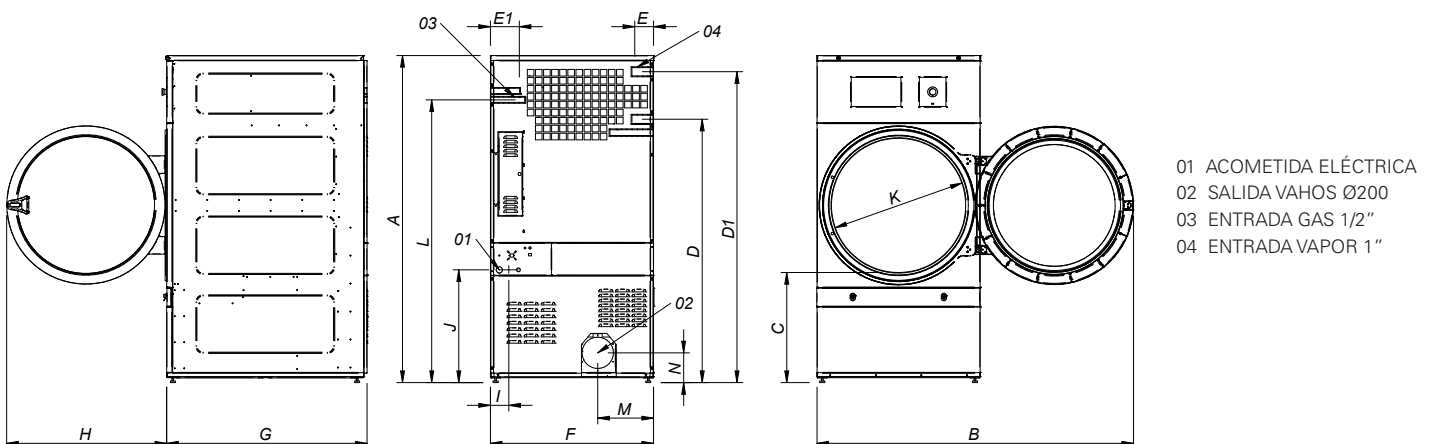


OPCIONES

- EFFICIENT DRY - Control de humedad inteligente. Con control de temperatura en la entrada de aire del tambor.
- Pantalla táctil - opción 7"
- Apertura puerta contraria
- SFEX - Sistema antiincendios integrado.
- Nuevo sistema de dosificación - pulverización
- Impresora
- Kit comunicación DomusConnect
- Modelo tropicalizado
- Mueble en acero inoxidable AISI 304
- Panel frontal de acero inoxidable AISI 304
- Batería vapor de acero inoxidable
- Batería vapor a baja presión
- Embalaje de madera
- Tubo silenciador Ø200
- Panel posterior entrada de aire externa + filtro
- Voltaje marítimo para modelos eléctricos: 440V III 50/60 Hz No N

DATOS TÉCNICOS	UNID.	DTT-28 DYNAMIC		DTT-36 DYNAMIC	
CAPACIDAD					
Capacidad 1/18	Kg	31		37	
Capacidad 1/20	Kg	27		33	
Producción horaria DYNAMIC*	Kg/h	59,3		63,9	
Poder de evaporación DYNAMIC*	l/h	30,9		32,1	
TAMBOR					
Ø Tambor	mm	947		947	
Ø Puerta (boca de carga)	mm	802		802	
Altura centro boca de carga	mm	1.040		1.040	
Altura parte baja boca de carga	mm	640		640	
Profundidad tambor	mm	780		936	
Volumen Tambor	l	550		660	
POTENCIA					
Potencia motor del tambor	Kw	0,55		0,55	
Potencia motor ventilador DYNAMIC	Kw	0,55		0,55	
Potencia calorífica (eléctrica) TODAS GAMAS	Kw	30		36	
Potencia eléctrica TOTAL (mod.elec) DYNAMIC	Kw	31,15		37,15	
Potencia calorífica (gas) TODAS GAMAS	Kw	41		41	
Potencia eléctrica TOTAL (mod.gas) DYNAMIC	Kw	1,15		1,15	
Potencia calorífica (vapor) TODAS GAMAS	Kw	50,1		50,1	
Potencia eléctrica TOTAL (mod.vap) DYNAMIC	Kw	1,15		1,15	
CONEXIONES		ELÉCTRICA	VAPOR/ GAS	ELÉCTRICA	VAPOR/ GAS
Tensión 230V - I + N + T	Nº x mm2 / A	-	3 x 1,5 / 20A	-	3 x 1,5 / 20A
Tensión 230V - III + T	Nº x mm2 / A	4 x 35 / 100A	3 x 1,5 / 20A	4 x 50 / 125A	3 x 1,5 / 20A
Tensión 400V - III + N + T	Nº x mm2 / A	5 x 16 / 63A	3 x 1,5 / 20A	5 x 16 / 63A	3 x 1,5 / 20A
Ø Entrada gas	BSP	1/2"		1/2"	
Ø Entrada vapor	BSP	1"		1"	
Ø Condensación (Modelo vapor)	BSP	1"		1"	
DIMENSIONES / DIMENSIONES CON EMBALAJE					
Ancho neto / Ancho bruto	mm	985/1.065		985/1.065	
Profundidad neta / Profundidad bruta	mm	1.054/1.154		1.210/1.310	
Altura neta / Altura bruta	mm	1.946/2.080		1.946/2.080	
Altura sin calefacción	mm	-		-	
Peso neto / Peso bruto	Kg	230/260		260/285	
OTROS					
Caudal máximo aire DYNAMIC	m3/h	1.200		1.200	
Ø Evacuación vahos	mm	200		200	
Nivel Sonoro DYNAMIC	dB	65		65	

* Puede variar en función del tipo de calefacción, limpieza del filtro o tipo de extracción.



- 01 ACOMETIDA ELÉCTRICA
- 02 SALIDA VAHOS Ø200
- 03 ENTRADA GAS 1/2"
- 04 ENTRADA VAPOR 1"

	A	B	C	D	D1	E	E1	F	G	H	I	J	K	L	M	N
DTT-28	1946	1910	640	1590	1875	113	174	985	1054	957	110	680	802	1707	337	178
DTT-36	1946	1910	640	1590	1875	113	174	985	1210	957	110	680	802	1707	337	178