



# LAVADORAS BARRERA SANITARIA

## POTENCIA, CONTROL Y DESINFECCIÓN TOTAL

### CARACTERÍSTICAS

### ASM-35 TOUCH

- Lavadoras flotantes de alta velocidad, asépticas con doble puerta para evitar contaminar la ropa limpia.
- Capacidad 33 kg.
- Velocidad de centrifugado 990 Rpm.
- Factor G 400.
- Mueble, tambor y envoltente en acero inoxidable.
- Tambor horizontal sostenido por dos ejes para mayor robustez, con un solo compartimento.
- Puerta del tambor bloqueable para mayor seguridad en carga y descarga.
- Carga frontal para la ropa sucia y descarga posterior para la ropa limpia.
- Cubeta de detergentes de 4 compartimentos.
- 8 señales de dosificación líquida automáticas programables en tiempo y retardo.
- 3 entradas de agua estándar.
- Dotado de variador de frecuencia. Sistema de equilibrado controlado mediante el mismo variador.
- Nuevo programador TOUCH con pantalla táctil, permite crear un número indefinido de programas (26 preestablecidos).
- WET CLEANING incluido en el programador. (niveles de agua y velocidad de lavado modificables).
- OPTIMAL LOADING: sistema ahorro para optimizar el consumo de agua y detergentes con menos carga.
- Calefacción eléctrica o vapor.
- Doble pantalla estándar.



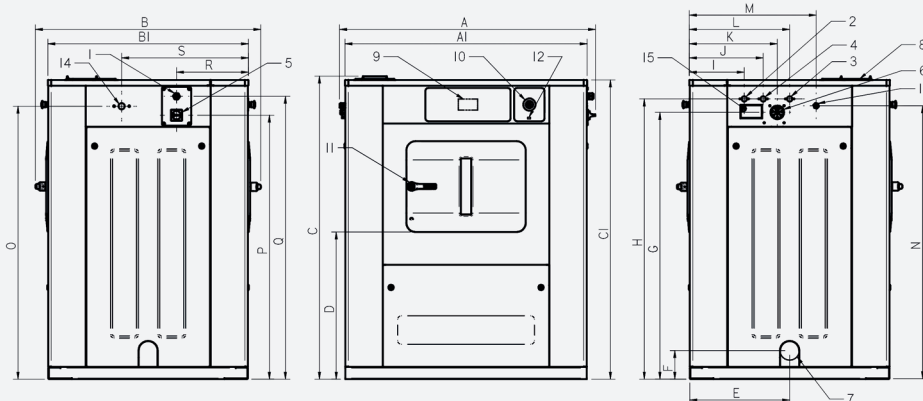
### OPCIONES

- Segunda válvula de desagüe.
- Desagüe en posición central.
- Llave de toma de agua para muestras.
- Sistema de pesado de ropa.
- Freno eléctrico.
- Tarjeta de relés con ampliación hasta 14 señales de detergente líquido.
- Doble calefacción eléctrico+vapor.
- Zócalo para dejar alto de 850 mm bajo puerta
- Marco pared en acero inoxidable y caucho.



DATOS TÉCNICOS		UNIT.	ASM-35 TOUCH
<b>TAMBOR</b>			
Capacidad de carga 1:9 / 1:10		Kg	37 / 33
Volumen		l	330
Diámetro		mm	800
Profundidad		mm	654
Compartimentos tambor		Nº.	1
<b>DATOS GENERALES</b>			
Velocidad de lavado / Velocidad de centrifugado		r.p.m.	45 / 1.000
Factor "G"		-	400
Fuerza máxima transmitida		KN	10,4 ±2,9
Frecuencia fuerza dinámica		Hz	16,7
Nivel sonoro		dB	< 70
Doble desagüe		-	Opc
Sistema de pesaje		-	Opc
<b>PUERTAS</b>			
Alto base puerta		mm	776
Dimensiones apertura tambor		mm	450 x 320
Dimensiones apertura cuba		mm	510 x 460
<b>POTENCIA</b>			
Motor		kW	4
Calefacción eléctrica		kW	27
Máx. potencia (calef. elec.)		kW	31
Máx. potencia (calef. agua cal.)		kW	4
Máx. potencia (calef. vapor)		kW	4
<b>CONEXIONES</b>		<b>ELÉCTRICA</b>	<b>VAPOR / AGUA CAL.</b>
Tensión 230V- I + N + T	Nº x mm2 / A	-	-
Tensión 230V- III + T	Nº x mm2 / A	3 x 16 / 100A	3 x 2,5 / 16A
Tensión 400V- III + N + T	Nº x mm2 / A	4 x 10 / 50A	4 x 2,5 / 10A
Entrada de vapor (mod. Vapor)	pulg		3/4"
Consumo máximo de vapor (mod. Vapor)	Kg/h		18
Entrada de agua	pulg		3/4"
Presión de red	Kgs/cm <sup>2</sup>		3-5
Consumo máximo de agua*	Lit/h		260*
Desagüe	mm/pulg		3"
Capacidad de desagüe	Lit/min		200
<b>DIMENSIONES / DIMENSIONES CON EMBALAJE</b>			
Ancho / Ancho	mm		1.280 / 1.452
Profundo / Profundo	mm		1.060 / 1.222
Alto / Alto	mm		1.580 / 1.694
Peso neto / Peso bruto	kg		748 / 780
Volumen	m <sup>3</sup>		3,01

\* Programa nº2, 100% de carga



01. Conexión eléctrica
02. Agua caliente
03. Agua fría
04. Agua decalcificada
05. Interruptor principal
06. Entrada de jabón líquido
07. Desagüe
08. Cubeta de detergente
09. Panel de control
10. Botón parada de emergencia
11. Apertura de puerta
12. Puerto USB
13. Conexión bombas dosificadoras
14. Entrada vapor
15. Ventilación

	A	B	C	A1	B1	C1	D	E	F	G	H	I	J	K	L	M	N	O	P	Q	R	S
ASM-35	1.352	1.191	1.601	1.280	1.060	1.580	778	528	152	1.409	1.480	290	390	465	530	670	1.441	1.441	1.394	1.494	380	670