



SECADORAS ROTATIVAS

A VECES MENOS PUEDE SER MÁS

CARACTERÍSTICAS

- Secadora rotativa en acero galvanizado.
- Puerta de carga de gran diámetro y apertura de 180°.
- Sistema de transmisión mediante motor-reductor de ataque directo, sin correas y lubricado de por vida.
- Selector de temperatura y tiempo. Indicador luminoso de funcionamiento y calefacción. (Estos modelos no permiten añadir la opción de control de humedad o antiincendios).
- REVERSE ACTION: Variador de frecuencia estándar, para inversión de giro.
- Tambor en acero galvanizado.
- Sistema de flujo de aire radial.
- FULL SCREEN FILTER: Nuevo filtro de pantalla de gran superficie y fácil limpieza.
- COOL DOWN: Enfriamiento al final del ciclo para evitar arrugas.
- Disponibles en calefacción eléctrica o gas.

DLC-23 LOW COST

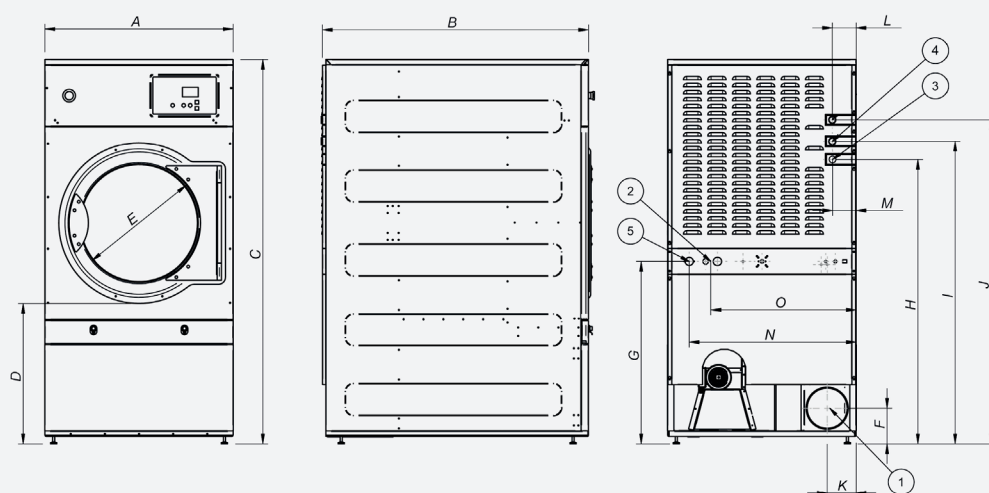


OPCIONES

- Versión voltaje 60 Hz.
- Versión marina para barcos 440 V III 60Hz sin neutro ó 480 V III 60Hz sin neutro.



DATOS TÉCNICOS		UNIT.	DTA/DTP-23 LOW COST
CAPACIDAD			
Capacidad 1/18	Kg		26
Capacidad 1/20	Kg		23
Producción horaria LOW COST	Kg/h		46
Poder de evaporación LOW COST	l/h		23,9
TAMBOR			
Ø Tambor	mm		855
Ø Apertura puerta	mm		574
Altura centro boca carga	mm		1030
Altura parte baja boca carga	mm		743
Profundidad tambor	mm		800
Volumen tambor	l		460
POTENCIA			
Potencia Motor Tambor	Kw		0,37
Potencia Motor Ventilador LOW COST	Kw		0,55
Calef. Eléctrica (Potencia total Instal.) LOW COST	Kw		24,97
Calef. Eléctrica (Potencia Calef. Instalada)	Kw		24
Potencia Gas Instalada en KW	Kw		31
Calef. gas (Potencia el. instalada) LOW COST	Kw		0,97
Calef. Vapor (Potencia batería KW)	Kw		49,2
Calef. vapor (Potencia el. instalada) LOW COST	Kw		0,97
CONEXIONES		ELÉCTRICA	GAS
Tensión 230V - I + N + T	Nº x mm2 / A	-	2 x 1,5 / 20A
Tensión 230V - III + T	Nº x mm2 / A	3 x 25 / 80A	3 x 1,5 / 20A
Tensión 400V - III + N + T	Nº x mm2 / A	4 x 10 / 40A	4 x 1,5 / 20A
Ø Entrada gas	BSP	1/2"	1/2"
DIMENSIONES / DIMENSIONES CON EMBALAJE			
Ancho neto / Ancho bruto	mm		890/970
Profundidad neta / Profundidad bruta	mm		1245/1345
Altura neta / Altura bruta	mm		1812/1940
Altura sin Calefacción	mm		-
Peso neto / Peso bruto	Kg		210/230
OTROS			
Caudal máximo aire LOW COST	m3/h		1200
Ø Evacuación humos	mm		200
Nivel sonoro LOW COST	dB		65



- 01. Salida de humos
- 02. Conexión eléctrica
- 03. Conexión de gas
- 04. Salida de condensación
- 05. Válvula de agua antiincendios

	A	B	C	D	E	F	G	H	I	J	K	L	M	N	O
DLC-23	890	1245	1817	672	574	168	862	1344	1430	1532	137	113	112	787	685