



SECADORAS ROTATIVAS

DISEÑADAS PARA TODO TIPO DE NECESIDADES

CARACTERÍSTICAS

- Secadora rotativa CLEANROOM para sala blanca.
- Mueble en skinplate gris, efecto inox.
- Puerta de carga de gran diámetro y apertura de 180°.
- Sistema de transmisión mediante motor-reductor de ataque directo, sin correas y lubricado de por vida.
- Modelos DTP: con microprocesador electrónico programable con amplio display indicando temperatura de trabajo, tiempo restante y necesidad de limpieza filtro.
- STAINLESS STEEL DRUM: Tambor en acero inoxidable AISI 430.
- SOFT DRY: Tambor con perforaciones embutidas para alargar la vida de la ropa.
- REVERSE ACTION: Variador de frecuencia, inversión de giro estándar.
- FULL SCREEN FILTER: Nuevo filtro de pantalla de gran superficie y fácil limpieza. Opción acceso lateral al filtro.
- COOL DOWN: Enfriamiento al final del ciclo para evitar arrugas.
- DOUBLE FLOW: Sistema de flujo de aire axial-radial que permite optimizar y maximizar el flujo de aire en el tambor.

DTP-23 CLEANROOM



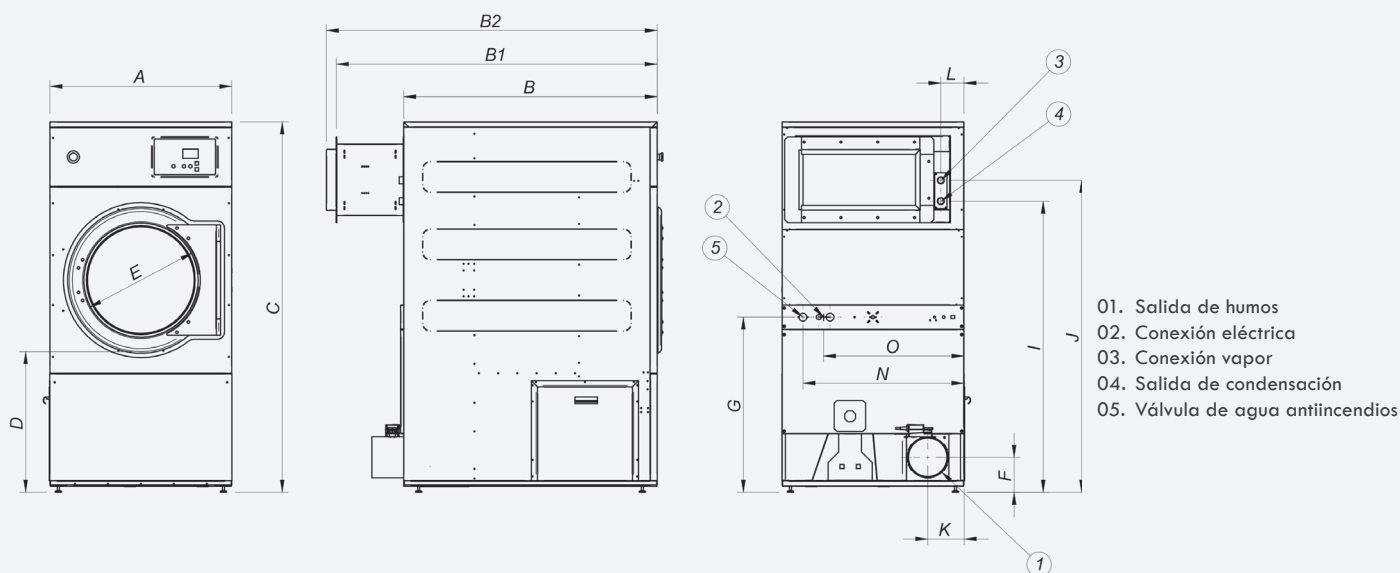
OPCIONES

- Mueble cleanroom en acero inox. AISI 304 (Incluido techo y base).
- Tapa filtro borra lateral.
- Doble cristal puerta.
- Interior puerta en acero inox. AISI 304.
- Preinstalación para filtro HEPA (incluido ventilador + adaptación).
- Filtro HEPA 13 acabado en acero inox. AISI 304.
- Filtro HEPA 14 acabado en acero inox. AISI 304.
- Prefiltro.
- Tambor en acero inox. AISI 304.
- Tambor en acero inox. AISI 316L.
- Tambor en acero inox. AISI 316L electropulido.
- Sensor de humedad.
- SFEX: sistema antiincendios.
- Válvula automática antiretorno.
- Sonda de temperatura PT100.



DATOS TÉCNICOS		UNIT.	DTP-23 CLEANROOM	
CAPACIDAD				
Capacidad 1/18		Kg		26
Capacidad 1/20		Kg		23
Producción horaria CLEANROOM		Kg/h		46
Poder de evaporación CLEANROOM		l/h		23,9
TAMBOR				
Ø Tambor		mm		855
Ø Apertura puerta		mm		574
Altura centro boca carga		mm		1.030
Altura parte baja boca carga		mm		743
Profundidad tambor		mm		800
Volumen tambor		l		460
POTENCIA				
Potencia Motor Tambor		Kw		0,37
Potencia Motor Ventilador CLEANROOM		Kw		0,75
Calef. Eléctrica (Potencia total Instal.) CLEANROOM		Kw		25,17
Calef. Eléctrica (Potencia Calef. Instalada)		Kw		24
Calef. Vapor (Potencia batería KW)		Kw		49,2
Calef. vapor (Potencia el. instalada) CLEANROOM		Kw		1,17
CONEXIONES			ELÉCTRICA	VAPOR
Tensión 230V - I + N + T	Nº x mm2 / A		-	3 x 1,5 / 20A
Tensión 230V - III + T	Nº x mm2 / A		4 x 25 / 80A	4 x 1,5 / 20A
Tensión 400V - III + N + T	Nº x mm2 / A		5 x 10 / 40A	5 x 1,5 / 20A
Ø Entrada vapor	BSP			1"
Ø Condensación (modelos Vapor)	BSP			1"
DIMENSIONES / DIMENSIONES CON EMBALAJE				
Ancho neto / Ancho bruto	mm		890/970	
Profundidad neta / Profundidad bruta	mm		1.622/1.345	
Altura neta / Altura bruta	mm		1.817/1.940	
OTROS				
Caudal máximo aire CLEANROOM	m3/h		1.500	
Ø Evacuación humos	mm		200	
Nivel sonoro CLEANROOM	dB		65	

Nota: El filtro HEPA se manda sin montar, dentro del secador.



	A	B	B1	B2	C	D	E	F	G	I	J	K	L	N	O
DTP-23 CLEANROOM	890	1.245	1.572	1.622	1.817	672	574	168	862	1.430	1.532	137	113	787	685