



THE DRYING REVOLUTION

Especialistas en lavandería
industrial desde 1922
Specialists in industrial
laundry since 1922



SECADORAS ROTATIVAS
TUMBLE DRYERS

BIENVENIDOS
WELCOME

TODA UNA REVOLUCIÓN EN EL MUNDO DEL SECADO

THE NEW STATE OF THE ART IN DRYING

Las nuevas secadoras de DOMUS llegan al mercado como una auténtica revolución en el secado. Nuestros principios de innovación constantes en el desarrollo y la inversión en los procesos de fabricación, implican mejoras técnicas importantes en nuestros productos.

Los nuevos diseños (con el circuito del aire renovado, entre otros, para optimizar aun más el proceso) permiten una eficiencia muy superior a modelos precedentes y las sitúan claramente como las secadoras más avanzadas tecnológicamente en el mercado. En especial nuestra nueva gama de secadoras HEAT PUMP (con bomba de calor) y la gama ECO-ENERGY supone el mayor salto en cuanto a eficiencia energética. Asimismo, hemos incorporado una gama de secadoras dobles (STACK DRYERS) tanto en versión estándar como autoservicio.

Cabe destacar las prestaciones enfocadas a un mayor aprovechamiento energético y reducción de tiempo de secado, tales como el sensor de humedad, el sistema de secado inteligente (EFFICIENT DRY), doble cristal de puerta, recirculación de aire inteligente (AIR RE-CYCLE), aislamiento térmico, etc.... También ofrecemos importantes opciones como mueble en acero inoxidable, baterías de vapor de baja presión, etc.

Todas nuestras secadoras siguen equipadas con variador de frecuencia, lo que nos permite un control muy eficiente de la máquina y que todos los modelos incorporen inversión de giro, aunque sean los modelos más básicos o de menor capacidad.

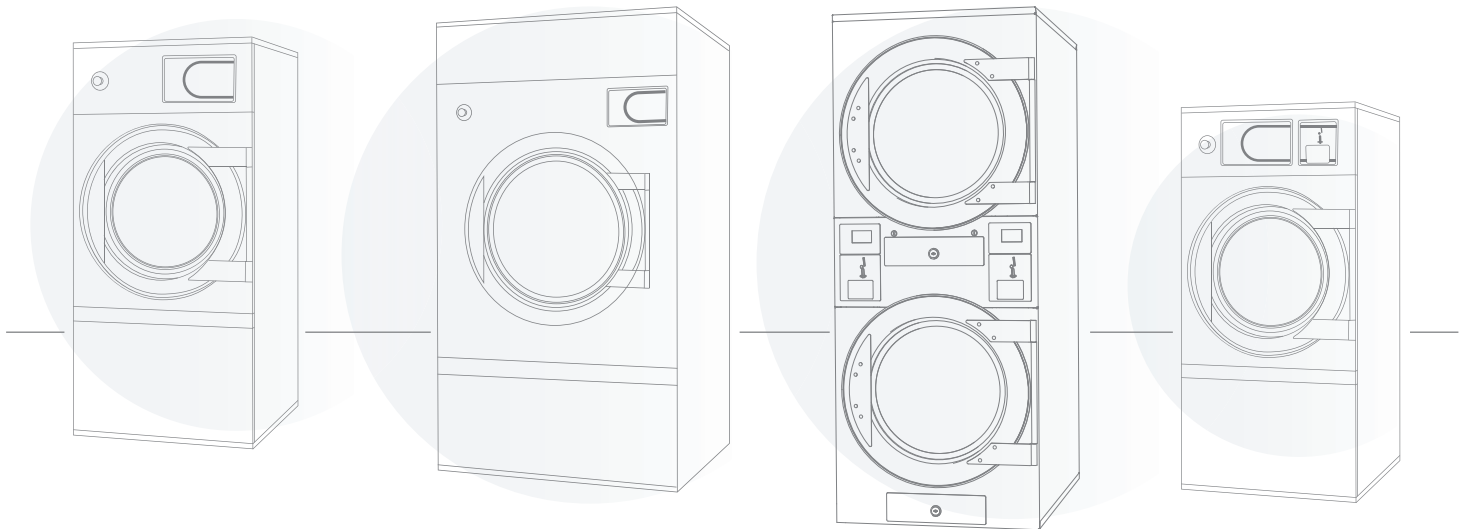
The new DOMUS dryers arrive in the market as a real revolution on the drying process. Our principles of constant innovation in the development and investment in the manufacturing process result in important technical advances in our products.

The new design contributes to a higher efficiency from previous models, due to the renewed airflow circuit, making especially the new HEAT PUMP and the ECO-ENERGY ranges the most efficient in the market. We introduce a new range of STACK DRYERS, both for OPL and coin sectors with the same technology as the standard dryers.

We would also outline those features that are intended to achieve a better use of energy and reduce the drying times: an intelligent humidity control sensor (EFFICIENT DRY), double door glass, smart air recirculation (AIR RE-CYCLE), completely thermal insulation of the panels. Other existing options would be the stainless steel body, low pressure steam batteries, etc.

All our dryers have as standard the frequency inverter, which allows a very efficient control of the machine and reverse drum action in all models, even in the LOW COST range.





DOMUS ECO-ENERGY

TIPO DE CONTROL CONTROL TYPE	CALENTAMIENTO HEATING	CAPACIDAD · CAPACITY							
		11 - 12 kg	17 - 18 kg	22-24 kg	26-29 kg	33 - 37 kg	45 - 50 kg	60 - 67 kg	74 - 83 kg
Microprocesador PSM Microprocessor	Eléctrico, gas y vapor Electric, gas, steam	DTP-11 ECO-ENERGY	DTP-18 ECO-ENERGY	DTP-23 ECO-ENERGY	DTP-28 ECO-ENERGY	DTP-36 ECO-ENERGY	DTP-45 ECO-ENERGY	DTP-60 ECO-ENERGY	DTP-80 ECO-ENERGY

DOMUS COMFORT

TIPO DE CONTROL CONTROL TYPE	CALENTAMIENTO HEATING	CAPACIDAD · CAPACITY							
		11 - 12 kg	17 - 18 kg	22-24 kg	26-29 kg	33 - 37 kg	45 - 50 kg	60 - 67 kg	74 - 83 kg
Análogo Timer	Eléctrico, gas y vapor Electric, gas, steam	DTA-11 COMFORT	DTA-18 COMFORT	DTA-23 COMFORT	DTA-28 COMFORT	DTA-36 COMFORT	DTA-45 COMFORT	DTA-60 COMFORT	DTA-80 COMFORT
Microprocesador PSM Microprocessor	Eléctrico, gas y vapor Electric, gas, steam	DTP-11 COMFORT	DTP-18 COMFORT	DTP-23 COMFORT	DTP-28 COMFORT	DTP-36 COMFORT	DTP-45 COMFORT	DTP-60 COMFORT	DTP-80 COMFORT
Autoservicio Self-service	Eléctrico y gas Electric, gas	DTP-11 COMFORT COIN	DTP-18 COMFORT COIN	DTP-23 COMFORT COIN	DTP-28 COMFORT COIN	DTP-36 COMFORT COIN	-	-	-

DOMUS LOW COST

TIPO DE CONTROL CONTROL TYPE	CALENTAMIENTO HEATING	CAPACIDAD · CAPACITY				
		11 - 12 kg	17 - 18 kg	22 - 24 kg	26 - 29 kg	33 - 37 kg
Análogo Timer	Eléctrico y gas Electric, gas	DLC-11 LOW COST	DLC-18 LOW COST	DLC-23 LOW COST	DLC-28 LOW COST	DLC-36 LOW COST

DOMUS STACK

TIPO DE CONTROL CONTROL TYPE	CALENTAMIENTO HEATING	CAPACIDAD · CAPACITY	
		(11 - 12 kg) x 2	(17 - 18 kg) x 2
Microprocesador PSM PSM Microprocessor	Eléctrico y gas Electric, gas	DTP2-11 STACK	DTP2-18 STACK
Autoservicio Self-service	Eléctrico y gas Electric, gas	DTP2-11 STACK COIN	DTP2-18 STACK COIN

DOMUS HEAT PUMP

TIPO DE CONTROL CONTROL TYPE	CALENTAMIENTO HEATING	CAPACIDAD · CAPACITY		
		11 - 12 kg	17 - 18 kg	22 - 24 kg
Microprocesador PSM PSM Microprocessor	Bomba de calor Heat pump	DTB-11 HP	DTB-18 HP	DTB-23 HP
Autoservicio Self-service	Bomba de calor Heat pump	DTB-11 HP COIN	DTB-18 HP COIN	DTB-23 HP COIN

UN SISTEMA DE SECADO CON LAS MEJORES PRESTACIONES DEL MERCADO

THE DRYING SYSTEM WITH THE BEST PERFORMANCE IN THE MARKET



AIR Re-Cycle

AIR RE-CYCLE[®]

Para lograr un ahorro energético máximo hemos creado un sistema de recirculación de aire caliente, que vuelve a introducir en el tambor el aire expulsado por la salida de vahos. Así, se posibilita el aprovechamiento de este aire, reduciendo el consumo de energía requerido para calentar el aire del circuito y a su vez incrementando el flujo de aire del tambor. Nuestro novedoso sistema patentado consiste en regular el flujo de aire reutilizado en función de la humedad. Así el aprovechamiento será máximo en cada fase del secado, logrando así el mayor ahorro de energía posible sin por ello aumentar el tiempo de secado.

To achieve the maximum energy saving we have created recirculation system that reintroduces the expelled hot air inside the drum. This way we re-use the hot air which lowers the energy heating consumption and at the same time we increase the air flow inside the drum.

This new patented system consists in regulating the re-used air-flow depending on the humidity level. This way we optimize each phase of the drying process with the maximum energy saving without increasing the time of the drying cycle.



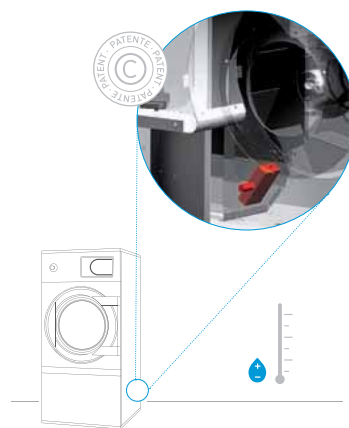
Efficient Dry

EFFICIENT DRY[®]

El nuevo sensor de humedad de DOMUS permite un control muy preciso sobre el grado de humedad de la ropa. Mediante este sistema, el ciclo de secado se detendrá automáticamente cuando alcance el porcentaje de humedad residual indicado. Las ventajas de este sistema son muchas, entre ellas, destaca el ahorro de tiempo y energía que se logra al no alargar innecesariamente los ciclos de secado, ayudando a su vez a cuidar las prendas al no darles un maltrato innecesario. Además el novedoso sistema de secado inteligente adapta automáticamente la velocidad del tambor al nivel de humedad de la carga. Mediante esta acción la velocidad será siempre aquella que optimiza la extracción de humedad de las prendas, recortando así de forma importante el tiempo de secado y a su vez el consumo innecesario de energía.

The new DOMUS humidity sensor offers a precise control of the moisture in the linen. By this system the drying cycle will automatically stop when it reaches the set level of residual moisture. This system offers many advantages. Among others we want to point out the time and energy saving by avoiding the unnecessary prolongation of the drying cycle and avoiding the unnecessary wearing of the linen.

Besides this, the new drying system adapts automatically the speed of the drum to the humidity level of the load. By this feature the drum will move at the optimal speed to ensure maximum humidity extraction, thus reducing significantly both drying time and energy consumption.



Thermal Insulation

THERMAL INSULATION

Todo el circuito en contacto con el aire caliente de la secadora ha sido aislado térmicamente, de esta forma no se desaprovecha la energía utilizada para calentar el aire y se maximiza la eficiencia energética de la máquina. Se ha aislado completamente todo el tambor de la secadora, los paneles de la máquina en contacto con el flujo de aire, el conducto de recirculación y, por su puesto, la puerta mediante un sistema de doble cristal que garantiza la mínima pérdida de calor y transmisión de temperatura al exterior.

The complete circuit of the air-flow has been thermally insulated in order to optimize the energy to heat the air and to maximize the energetic efficiency.

The drum, the panels in contact with the air-flow, the recirculation duct and of course the door (double glass), has been thermal insulated to avoid any loss of heat to the outside.





SFEX

Sistema antiincendios integrado para una mayor seguridad y evitar cualquier tipo de fuego en el interior del tambor.

Integrated Fire Extinguishing System provides maximum safety and immediate activation of the system in case of fire inside the dryer basket.



DOUBLE FLOW



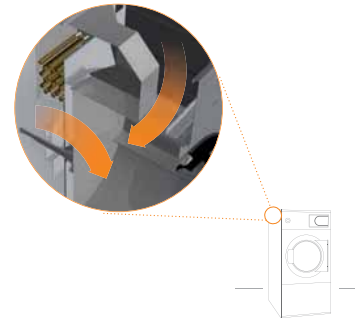
FULL FLOW

El nuevo sistema de flujo mixto de aire axial-radial permite una mayor eficiencia en el secado, ya que mejora la eficiencia del flujo de aire dentro del tambor. A esto hay que añadir que el aire reutilizado mediante el sistema de recirculación se introduce directamente por la parte posterior del tambor aumentando de esta forma considerablemente el efecto del flujo mixto.

La gama ECO-ENERGY da un paso más, con entradas de aire complementarias en la parte superior y frontal del tambor, logrando un flujo más optimizado, el FULL FLOW.

The new system of mixed axial-radial air-flow increases the efficiency of the whole drying process due to the improvement of the air-flow inside the drum. Besides, the re-used air is being reintroduced in the machine directly through the back of the drum, increasing the mix flow effect.

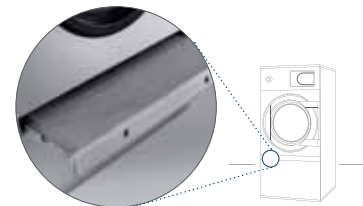
The range of ECO-ENERGY dryers complements de DOUBLE FLOW with side and front openings to increase and optimize the airflow circuit, and achieving the most efficient FULL FLOW



FULL SCREEN FILTER[®]

Nuevo filtro de amplia superficie y optimo flujo de aire.

New filter drawer with wide surface and improved airflow.



ELECTRONIC CONTROL

Fácil e intuitivo de manejar, el control electrónico de las secadoras DOMUS permite un completo manejo de la secadora, permitiendo incluso seleccionar las velocidades de giro de tambor deseadas, control de estadísticas, menú técnico, alarmas, etc...

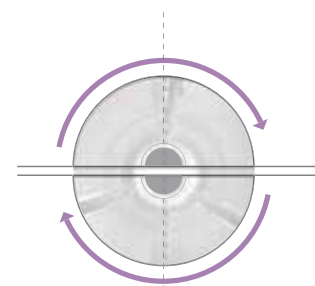
Easy and intuitive to use, the electronic control of the DOMUS tumbler dryers offers a complete control of the process. Even offering the possibility to select the required drum speed, statistics control, technical menu, alarms, etc.



REVERSE ACTION

Todos los modelos incorporan la inversión de giro, de esta forma el secado es más eficiente y uniforme en las prendas, evitando además que éstas queden enredadas entre sí durante el proceso de secado. La inversión de giro se realiza mediante la utilización de variador de frecuencia en todo los modelos.

All models offer the reverse turning of the drum. This way the drying process is more efficient and offers better uniformity on the garments drying process, avoiding at the same time the tangling of the big pieces. The reverse system of the drum is done through the inverter in all models.



STAINLESS STEEL DRUM

Los tambores de las secadoras son fabricados en acero inoxidable pulido espejo, lo que les da la mayor calidad y durabilidad.

The drums are built in stainless steel BA finishing, to have better quality and durability.



SOFT DRY

El tambor perforado con agujeros embudidos proporciona un trato suave a los tejidos, evitando el desgaste de las prendas y alargando la vida de las mismas.

The new drum perforations make sure the linen is gently handled, lengthening the garments lifetime.

ecoVOLUTION

by DOMUS

UNA REVOLUCIÓN ECOLÓGICA PARA UN MUNDO MÁS SOSTENIBLE

AN ECOLOGICAL REVOLUTION FOR A MORE SUSTAINABLE WORLD

UNA APUESTA DE FUTURO

La nueva gama de secadoras ECO-ENERGY tiene muy presente el compromiso que la marca adquiere con el medioambiente, fomentando para ello iniciativas que favorezcan su protección y haciendo partícipe al usuario de una manera directa, orientándolo hacia un uso responsable y evitando el consumo y, con ello, el gasto innecesario.

Teniendo en cuenta que la secadora es una de las máquinas que mayor gasto energético generan en el sector de la lavandería moderna, DOMUS ha creado las secadoras ECO-ENERGY, con uno de los sistemas de secado más eficientes del mercado, que no sólo cuidará de nuestro bien máspreciado sino que, además, permitirá un ahorro de hasta el 40% en sus costes.

A BID FOR THE FUTURE

The new range of ECO-ENERGY dryers is a good example of the company's commitment towards the global environmental awareness. In this sense DOMUS heads a project that protects the environment and makes the user of our products directly involved in a responsible use of energy, avoiding unnecessary consumption and waste.

Knowing that dryers are one of the most energy-consuming machines in today's laundries, DOMUS has created the ECO-ENERGY range with one of the most efficient drying systems in the market. This range will not only help care for the environment, but also reduce your costs up to 40%.



40%

Mayor eficiencia energética
Improved energy efficiency



DOMUS ECO-ENERGY

CUANDO INVERSIÓN ES AHORRO WHEN INVESTING MEANS SAVING

Un amplio abanico de las más exigentes prestaciones que consiguen **reducir al máximo los tiempos de secado** y, con ello, **hasta un 40% de ahorro** en el consumo energético final. porque invertir en calidad y eficiencia es invertir en el futuro.

Cuando la inversión se presenta en forma de prestaciones exigentes como el tambor en acero inoxidable, la inversión de giro, el variador de frecuencia, el sistema de doble flujo axial-radial... el ahorro es inmediato. Porque todo ello se ve reflejado en una **importantísima reducción** en los tiempos de secado y, en consecuencia, en importantes ahorros de costos en su utilización, convirtiéndose en una de las máquinas más idóneas para el sector de la lavandería moderna.

A wide range of most advanced features to **minimize the drying time** which therefore provides **savings of 40% of final energy consumption**. Because investing in quality and efficiency means investing in the future.

When the investment is shown by high quality features like stainless steel drum, reverse drum action, frequency inverter, double air flow axial/radial... the energy saving is immediate. Because all this means a very important decrease in drying time and results in important savings in the machine's running costs, this range becomes the perfect choice for the modern laundry sector.



AIR RE-CYCLE ©



EFFICIENT DRY ©



THERMAL INSULATION



FULL FLOW



FIRE EXTINGUISHER



FULL SCREEN FILTER ©

OPCIONES / OPTIONS

Frontal o mueble inox / Front or panels in stainless steel

CARACTERÍSTICAS / FEATURES

Mueble en skinplate gris / Panels in grey skinplate

Control digital / Digital control

Tambor en acero inoxidable / Stainless steel drum

Inversión de giro del tambor / Drum reverse action

Control de humedad inteligente / Moisture control

Recirculación del aire / Air recovery system

Paneles aislados / Insulated panels

Puerta con doble cristal / Double doorglass

Sistema antiincendios / Fire suppression system

Flujo total del aire / Full airflow

Nuevo filtro / New lint filter: big drawer





DOMUS COMFORT

DISEÑADAS PARA TODO TIPO DE NECESIDADES DESIGNED TO MEET ALL NEEDS

DOMUS COMFORT es la gama ideal para aquellos clientes que no necesitan unas prestaciones tan avanzadas como las de la gama ECO-ENERGY, pero que buscan una secadora con unas prestaciones excelentes, robusta y de gran calidad. Está disponible para todas las capacidades entre 11 y 80 kg.

Una gama con unas prestaciones estándar del máximo nivel, que podemos encontrar en dos versiones de control: el control electrónico y el control analógico (para aquellos que necesitan lo más sencillo con la misma robustez).

Una gama de modelos Cleanroom para sala blanca están también disponibles, consultar catálogo específico para más información.

DOMUS COMFORT is the ideal range for those customers who do not need the most advanced features such as in the ECO-ENERGY range, but who are looking for high performance, heavy duty and high quality tumble dryers. This range is available from 11 to 80kg.

COMFORT models are equipped with high quality features as standard, and can come with two control versions: Electronic Control or Timer (for those who look for the most simple and still robust).

Cleanroom models are also available, their specific brochure can be checked.

CARACTERÍSTICAS / FEATURES

Mueble en skinplate gris, estética inoxidable /
Panels in grey skinplate, look stainless steel

Control Digital / Digital Control or Timer

Tambor en acero inoxidable / Stainless steel drum

Inversión de giro / Reverse drum action

Nuevo cajón para el filtro / New big drawer for the lint filter



OPCIONES / OPTIONS

Doble cristal / Double doorglass

Mueble inoxidable / Stainless steel panels

Sistema Efficient Dry (sensor humedad inteligente) /
EFFICIENT DRY (Intelligent Moisture Control)

SFEX (Sistema antiincendio integrado) /
SFEX (Integrated Fire Extinguishing System)



Nuevo filtro
New fluff filter



Control Electrónico /
Electronic Control



Analógico / Timer





DOMUS LOW COST

A VECES MENOS PUEDE SER MÁS SOMETIMES LESS CAN BE MORE

Pensada para aquellos clientes que requieren una secadora más económica pero sin por ello renunciar a una máquina robusta, de calidad. La gama DOMUS LOW COST está disponible en tamaños de 11 a 36 kg. Toda la gama LOW COST va equipada con inversión de giro con variador de frecuencia y mantiene los mismos rendimientos y calidad de secado que otras gamas.

This range is thought for those customers who cannot afford COMFORT or ECO-ENERGY models, without compromising quality. The LOW COST range comes in sizes from 11 to 36kg. It is equipped with Reverse Drum Action, Inverter and keeps the same levels of performance and quality as other ranges.

CARACTERÍSTICAS / FEATURES

Tambor en galvanizado / Galvanised steel drum

Mueble en galvanizado / Galvanised steel panels

Programador analógico / Timer Control

Inversión de giro estándar / Reverse Drum Action

Reverse
Action

Full
Screen
Filter

DOMUS GRAN CAPACIDAD LARGE CAPACITY



POTENCIA RENTABLE A HIGHLY PROFITABLE BUSINESS

Las nuevas secadoras para grandes producciones ofrecen un rendimiento adaptado a los nuevos tiempos, en los que la potencia es sinónimo de rentabilidad y donde eficiencia y capacidad no están reñidas. Manteniendo toda la robustez y fiabilidad de sus predecesoras, se ha conseguido un rendimiento mucho mayor con un consumo de energía mucho menor. Pura eficiencia energética en secadoras para grandes producciones con costes mínimos y a precios muy competitivos.

DOMUS largest tumble dryers have also moved with the times. When power means profit and efficiency and capacity go hand in hand, these dryers are as robust and reliable as the past models but with increased power and much lower energy consumption. Highly energetic efficiency and very competitive prices in big production dryers.

PRESTACIONES PRINCIPALES / MAIN FEATURES

Fabricada para durar, una mezcla de potencia, robustez y fiabilidad / Built to last, a mix of power, robustness and reliability.

Variador de frecuencia para un funcionamiento más suave / Frequency Control for a smooth operation.

Baterías de vapor fabricadas en acero inoxidable para trabajar a alta presión y versión para trabajar a baja presión. Modelos a partir de 45kg también disponibles en aceite térmico. / Steam battery made in stainless steel to work in high pressures and another version to work in low pressures. Big models also available with a thermal oil battery.

Todos los modelos disponen de versión de calentamiento eléctrico / All models can be electric heating.

Doble flujo de aire estándar / Standard double airflow.

Tambores con un espesor de 1,2 mm de acero inoxidable estándar / Stainless steel 1,2mm thick drum as standard.

Electronic Control, Reverse Action/ Digital Microprocessor, Reverse Drum Action.

Sistema de transmisión mediante polea y correa Poly-V/ Transmission by means of pulley and Poly-V belt.

Ruedas de apoyo de gran resistencia, con rodamiento NSK/ Supporting wheels with NSK bearing.





DOMUS STACK

DOS EN UNA TWO IN ONE

Las nuevas secadoras de doble tambor son unas máquinas ideales para lavanderías con poco espacio, compactas en su diseño, con una fácil instalación.

Disponen de varias versiones, ya sea estándar para lavanderías, hoteles o para el sector autoservicio: modelos para central de pagos, con un monedero o con dos monederos.

Existen dos modelos: DTP2-11 STACK y DTP2-18 STACK, y dos calefacciones disponibles de cada modelo, eléctrica o gas.

Domus stack dryers are ideal for those laundries with limited room, they are compact machines and with an easy installation.

Equipped with all COMFORT features, there are several versions available: standard OPL models and three self-service versions: for central pay, with one coin meter or two coin meters.

The range consists of two models: DTP2-11 STACK and DTP2-18 STACK, available in two heatings, electric or gas.

CARACTERÍSTICAS / FEATURES

Mueble en skinplate gris, estética inoxidable/ Panels in grey skinplate, look stainless steel

Control Digital / Digital Control

Tambor en acero inoxidable / Stainless steel drum

Inversión de giro / Reverse drum action

Modelo estándar o varios modelos autoservicio / Standard OPL model and several models for self-service sector action



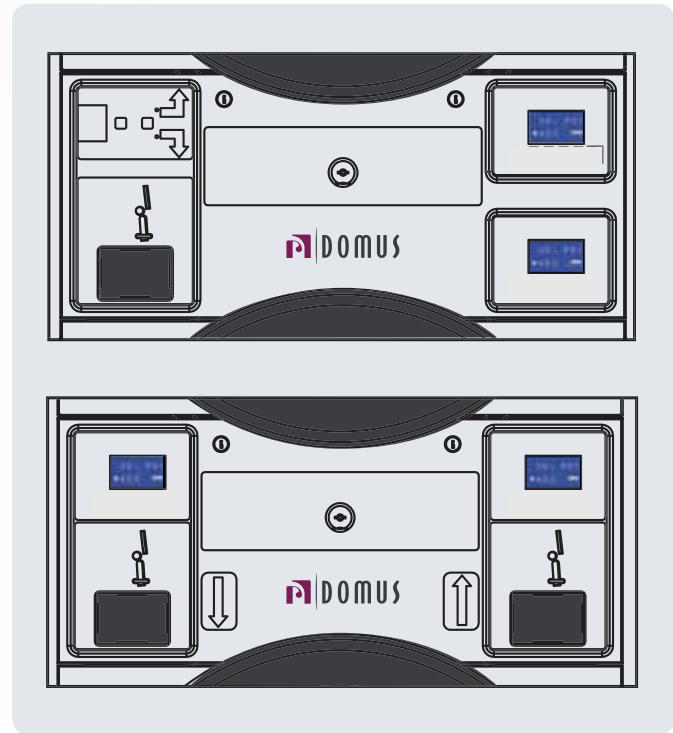
OPCIONES / OPTIONS

Frontal o mueble en acero inoxidable / Front or panels in stainless steel.

Sistema Efficient Dry (sensor humedad inteligente) / EFFICIENT DRY (Intelligent Moisture Control)

SFEX (Sistema antiincendio integrado) / SFEX (Integrated Fire Extinguishing System)





TWO IN ONE

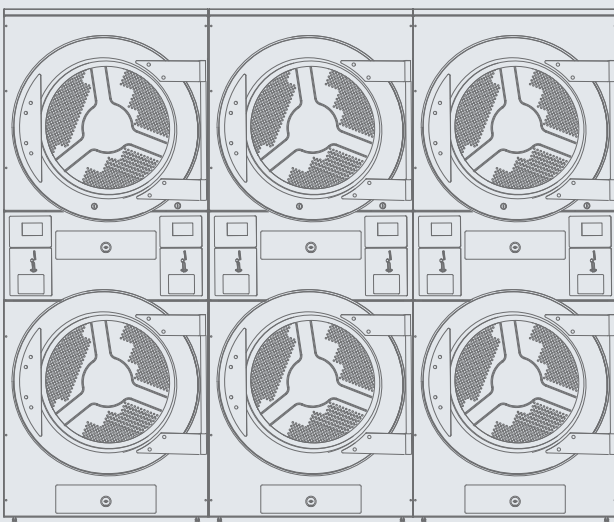
Nueva secadora de doble tambor con dos controles, que comparten una sola conexión eléctrica y salida de vahos, para una fácil instalación y mantenimiento.

New stack dryer with two controls and tumblers, sharing a single connection and exhaust, for a simple installation and maintenance.

La columna autoservicio está disponible en tres versiones: para conectar a una central de pago, con un único monedero para los dos programadores/tambores, o con dos monederos.

There are three self-service versions available: to connect to a central pay, with one coin meter to be shared by both programmers and a model with two coin meters.

DOMUS STACK DRYER



CENTRAL DE PAGOS · CENTRAL PAY

Listas para trabajar con cualquier tipo de central de pagos externa a la máquina. / Ready to work with any central pay, which is external to the dryer.



MONEDERO FICHERO ELECTRÓNICO · ELECTRONIC COIN-TOKEN BOX

Dispositivo que puede trabajar alternativamente con fichas o monedas y disponible para cualquier tipo de moneda del mundo. / This device can work both with tokens or coins (all types of coins).



TARJETA · PREPAY CARD

Preparada para funcionar con sistemas de tarjeta prepago. / Prepared to work with prepaid card systems.



SECADORAS ROTATIVAS HEAT PUMP HEAT PUMP TUMBLE DRYERS



EL GRAN AVANCE TECNOLÓGICO A MAJOR TECHNOLOGICAL BREAKTHROUGH

Domus presenta su gama de secadoras con un mayor ahorro energético. Los nuevos secadores con bomba de calor representan una revolución en tanto que permiten ahorrar del orden de un 60% de energía.

Su tecnología además las hace idóneas para ser instaladas en locales sin salida al exterior, para el sector autoservicio, y su diseño simplifica considerablemente su instalación.

La gama está compuesta de 3 modelos: DTB-11, DTB-18 y DTB-23.

Domus presents their range of tumble dryers with the greatest energy savings. The new Heat Pump tumble dryers represent a revolution as they offer around a 60% of energy saving.

Their technology makes them also ideal to be installed in places without access to the exterior of the building, also for the self-service sector, and their design simplifies considerably their installation.

The range consists of three models: DTB-11, DTB-18 and DTB-23.

CARACTERÍSTICAS / FEATURES

Mueble en skinplate gris, estética inoxidable/
Panels in grey skinplate, look stainless steel

Control Digital / Digital Control

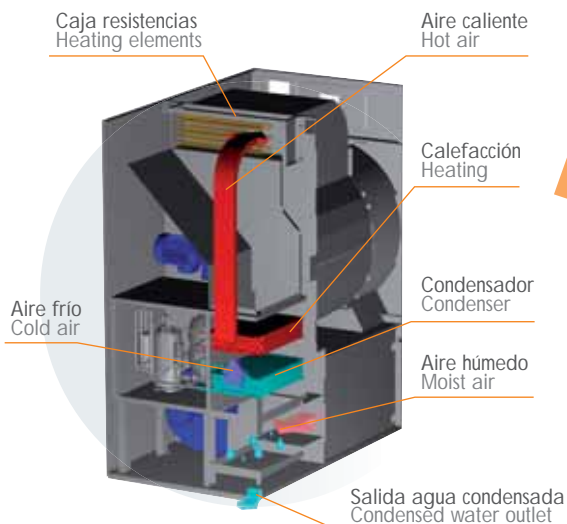
Tambor en acero inoxidable / Stainless steel drum

Inversión de giro / Reverse drum action

Sistema Efficient Dry (sensor humedad inteligente) /
EFFICIENT DRY (Intelligent Moisture Control)

SFEX (Sistema antiincendio integrado) /
SFEX (Integrated Fire Extinguishing System)

Nuevo cajón para el filtro /
New big drawer for the lint filter



60%

Mayor eficiencia energética
Improved energy efficiency

Aire 100% recirculado / 100% recovered air
No necesita salida de vahos / No need of exhaust installation

Consumo eléctrico reducido entre un 50% y 75% /
Electric consumption reduced in 50 to 75%



DOMUS AUTOSERVICIO SELF-SERVICE

Las secadoras DOMUS de 11 a 36kg han sido diseñadas en la versión autoservicio, sea el modelo que sea.

La gama COMFORT digital, así como los modelos de HEAT PUMP (con bomba de calor) y las STACK de doble tambor ofrecen varias opciones para el sector autoservicio: con central de pagos, monedero / fichero o preparadas para conectar a un sistema de tarjeta prepago.

DOMUS tumble dryers from 11 to 36kg offer a self-service version, whichever the model that the customer needs.

Both COMFORT (digital), as well as new HEAT PUMP models and the STACK dryers have several payment options for the laundromats: to work with centralized payment systems, with coin / token, or with prepay card systems.

CARACTERÍSTICAS / FEATURES

Monedero-fichero integrado en el mueble / Coiner/token integrated in the dryer

Display retroiluminado de color azul y leds en blanco más grande que permite mayor visibilidad / Big blue display and white leds for an easy reading

Sistema anti incendios SFEX (opción) / SFEX Fire suppression System (option)

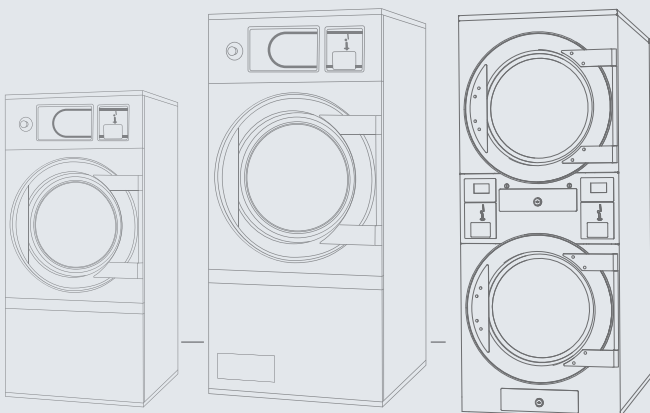
Mueble o frontal en acero inoxidable (opción) / Stainless steel front or panels (option)



Secadoras central de pago / Central pay dryers



Secadoras monedero-fichero / Coin-Token dryers



CENTRAL DE PAGOS · CENTRAL PAY

Listas para trabajar con cualquier tipo de central de pagos externa a la máquina. / Ready to work with any central pay, which is external to the dryer.



MONEDERO FICHERO ELECTRÓNICO · ELECTRONIC COIN-TOKEN BOX

Dispositivo que puede trabajar alternativamente con fichas o monedas y disponible para cualquier tipo de moneda del mundo. / This device can work both with tokens or coins (all types of coins).



TARJETA · PREPAY CARD

Preparada para funcionar con sistemas de tarjeta prepago. / Prepared to work with prepay card systems.

DATOS TÉCNICOS SECADORAS // TUMBLE DRYERS TECHNICAL DATA												
		UNIT.	DTA-11	DTA-18	DTA-23	DTA-28	DTA-36	DTA-45	DTA-60	DTA-80	DTP2-11	DTP2-18
			DTP-11	DTP-18	DTP-23	DTP-28	DTP-36	DTP-45	DTP-60	DTP-80		
CAPACIDAD / CAPACITY												
Capacidad 1/18 - Capacity 1/18	Kg		12	18	26	31	37	50	67	83	23	37
Capacidad 1/20 - Capacity 1/20	Kg		11	17	23	27	33	45	60	75	22	34
Producción horaria ECO-ENERGY / Hourly Output ECO-ENERGY	Kg/h		27	43	60	72	86	117	156	195	-	-
Producción horaria COMFORT / LOW COST Hourly Output COMFORT / LOW COST	Kg/h		21	33	46	55	66	90	120	150	34	53
Poder de evaporación ECO-ENERGY Evaporation capacity ECO-ENERGY	l/h		14,17	22,4	35,1	44,6	44,6	60,6	81,2	99,7	-	-
Poder de evaporación COMFORT / LOW COST Evaporation capacity COMFORT / LOW COST	l/h		10,9	17,2	23,9	28,6	34,3	46,6	62,5	76,7	17,5	27,4
TAMBOR / DRUM												
Ø Tambor / Drum Ø	mm		750	750	855	947	947	1225	1225	1225	750	750
Ø Apertura puerta / Ø Door	mm		574	574	574	802	802	802	802	802	574	574
Altura centro boca carga / Door center height	mm		976	976	1030	1040	1040	1275	1275	1275	547-1522	547-1522
Altura parte baja boca carga / Load hole bottom height	mm		689	689	743	640	640	874	874	874	260-1235	260-1235
Profundidad tambor / Drum length	mm		475	746	800	780	936	760	1020	1252	475	746
Volumen tambor / Drum volume	l		210	330	460	550	660	896	1202	1500	210	330
PRESTACIONES / FEATURES												
AIR RE-CYCLE	ECO-ENERGY		STD	STD	STD	STD	STD	STD	STD	STD	-	-
	COMFORT / LOW COST		NO	NO	NO	NO	NO	NO	NO	NO	NO	NO
EFFICIENT DRY (Control humedad/ Moisture control)	ECO-ENERGY		STD	STD	STD	STD	STD	STD	STD	STD	-	-
	COMFORT / STACK DRYER		OPC-PSM	OPC-PSM	OPC-PSM	OPC-PSM	OPC-PSM	OPC-PSM	OPC-PSM	OPC-PSM	OPC	OPC
THERMAL INSULATION	ECO-ENERGY		STD	STD	STD	STD	STD	STD	STD	STD	-	-
	COMFORT / L. COST / STACK DRYER		NO	NO	NO	NO	NO	NO	NO	NO	NO	NO
FULL FLOW	ECO-ENERGY		STD	STD	STD	STD	STD	STD	STD	STD	-	-
DOUBLE FLOW (Axial-radial)	COMFORT / STACK		STD	STD	STD	STD	STD	STD	STD	STD	STD	STD
	LOW COST		NO	NO	NO	NO	NO	-	-	-	-	-
REVERSE DRUM ACTION	TODAS LAS GAMAS/ ALL RANGES		STD	STD	STD	STD	STD	STD	STD	STD	STD	STD
STAINLESS STEEL DRUM	ECO-ENERGY/ COMFORT / STACK		STD	STD	STD	STD	STD	STD	STD	STD	STD	STD
	LOW COST		NO	NO	NO	NO	NO	-	-	-	-	-
SOFT DRY	ECO-ENERGY/ COMFORT / STACK		STD	STD	STD	STD	STD	STD	STD	STD	STD	STD
	LOW COST		NO	NO	NO	NO	NO	-	-	-	-	-
CONTROL TYPE	ECO-ENERGY		PSM	PSM	PSM	PSM	PSM	PSM	PSM	PSM	-	-
	COMFORT / STACK DRYER		PSM/TIMER	PSM/TIMER	PSM/TIMER	PSM/TIMER	PSM/TIMER	PSM/TIMER	PSM/TIMER	PSM/TIMER	PSM	PSM
	LOW COST		TIMER	TIMER	TIMER	TIMER	TIMER	-	-	-	-	-
SFEX (Sistema antiincendios integrado) (Integrated Fire Extinguishing Syst.)	ECO-ENERGY		STD	STD	STD	STD	STD	STD	STD	STD	-	-
	COMFORT / STACK		OPC-PSM	OPC-PSM	OPC-PSM	OPC-PSM	OPC-PSM	OPC-PSM	OPC-PSM	OPC-PSM	OPC	OPC
	LOW COST		NO	NO	NO	NO	NO	-	-	-	-	-

DATOS TÉCNICOS SECADORAS // TUMBLE DRYERS TECHNICAL DATA											
	UNIT.	DTA-11	DTA-18	DTA-23	DTA-28	DTA-36	DTA-45	DTA-60	DTA-80	DTP2-11	DTP2-18
		DTP-11	DTP-18	DTP-23	DTP-28	DTP-36	DTP-45	DTP-60	DTP-80		
POTENCIA / POWER											
Potencia Motor Tambor Drum motor power	KW	0,25	0,25	0,37	0,55	0,55	0,75	1,1	1,5	0,25*2	0,25*2
Potencia Motor Ventilador ECO-ENERGY Fan Motor Power ECO-ENERGY	KW	0,55	0,55	0,75	0,75	0,75	2,2	2,2	2,2	-	-
Potencia Motor Ventilador COMFORT / LOW COST Fan Motor Power COMFORT / LOW COST	KW	0,25	0,25	0,55	0,55	0,55	1,1	1,1	1,1	0,25*2	0,25*2
Calef. Eléctrica (Potencia total Instal.) ECO-ENERGY Electric Heating (Installed power) ECO-ENERGY	KW	12,85	18,85	25,17	31,35	37,35	57	75,35	75,75	-	-
Calef. Eléctrica (Potencia Total Instal. COMFORT/LOW COST) Total Installed power COMFORT / LOW COST	KW	12,55	18,55	24,97	31,15	37,15	55,9	74,25	74,65	25,1	25,1
Calef. Eléctrica (Potencia Calef. Instalada) Electric Heating (Installed power)	KW	12	18	24	30	36	54	72	72	12 x 2	12 x 2
Potencia Gas Instalada en KW Gas heating (installed Power) in KW	KW	20,51	20,51	31	41	41	60	90	120	12 x 2	12 x 2
Calef. gas (Potencia el. instalada) ECO-ENERGY Gas heating (installed el. power) ECO-ENERGY	KW	0,85	0,85	1,17	1,35	1,35	3	3,35	3,75	-	-
Calef. gas (Potencia el. instalada) COMFORT / LOW COST Gas heating (installed el. power) COMFORT / LOW COST	KW	0,55	0,55	0,97	1,15	1,15	1,9	2,25	2,65	1,1	1,1
Calef. Vapor (Potencia batería KW) Steam heating (Steam Power KW)	KW	30	30	49,2	50,1	50,1	91,3	128	128	-	-
Calef. vapor (Potencia el. instalada) ECO-ENERGY Steam heating (installed el. power) ECO-ENERGY	KW	0,85	0,85	1,17	1,35	1,35	3	3,35	3,75	-	-
Calef. vapor (Potencia el. instalada) COMFORT Steam heating (installed el. power) COMFORT	KW	0,55	0,55	0,97	1,15	1,15	1,9	2,25	2,65	-	-
DIMENSIONES / DIMENSIONS											
Ancho neto / Width without packing	mm	785	785	890	985	985	1270	1270	1270	785	785
Profundidad neta / Depth without packing	mm	840	1110	1245	1054	1210	1085	1345	1577	955	1225
Altura neta / Height without packing	mm	1694	1694	1812	1946	1946	2380	2380	2380	1980	1980
Altura sin Calefacción / Height without heating battery	mm	-	-	-	-	-	1950	1950	1950	-	-
Ancho bruto / Gross width	mm	865	865	970	1065	1065	1330	1330	1330	865	865
Profundidad bruta / Gross depth	mm	940	1210	1345	1154	1310	1185	1445	1677	1055	1325
Altura bruta / Gross height	mm	1840	1840	1940	2080	2080	2085	2085	2085	2126	2126
Peso neto / Net weight	Kg	172	187	210	230	260	395	529	657	260	290
Peso bruto / Gross weight	Kg	180	200	230	260	285	430	575	715	268	303
OTROS / OTHERS											
Caudal máximo aire ECO-ENERGY Max airflow ECO-ENERGY	m3/h	1200	1200	1500	1500	1500	4500	4500	4500	-	-
Caudal máximo aire COMFORT / LOW COST / STACK Max air flow COMFORT / LOW COST / STACK	m3/h	850	850	1200	1200	1200	3000	3000	3000	500*2	500*2
Ø Evacuación humos / Ø Fume exhaust	mm	200	200	200	200	200	300	300	300	200	200
Nivel sonoro ECO-ENERGY / COMFORT / LOW COST Noise level ECO-ENERGY / COMFORT / LOW COST	dB	64	64	65	65	65	67	67	67	64	64

*DOMUS se reserva el derecho de modificar los datos sin previo aviso.
DOMUS reserves the right to modify the technical data without notice.



Energia, 12 - Pol. Ind. la Quintana
08504 Sant Julià de Vilatorca
BARCELONA (SPAIN)

2015

DEPARTAMENTO COMERCIAL

T. + 34 93 888 7153
M. + 34 649 482 730
F. + 34 93 888 7663
domus@domuslaundry.com

SALES DEPARTMENT
DÉPARTEMENT COMMERCIAL

T. +34 93 812 27 96
export@domuslaundry.com

www.domuslaundry.com

ONNERA GROUP

SERVICIO TÉCNICO
AFTER SALES DEPARTMENT
SERVICE TECHNIQUE

T. + 34 93 888 76 73
F. + 34 93 888 76 63
sat@domuslaundry.com

RECAMBIOS
SPARE PARTS DEPARTMENT
PIECES DETACHEES

T. + 34 93 888 76 83
F. + 34 93 888 76 63
parts@domuslaundry.com

