



CALANDRAS COMPACTAS

MÁXIMO VOLUMEN DE PRODUCCIÓN EN ESPACIOS REALMENTE REDUCIDOS

CARACTERÍSTICAS

- Calandras compactas de alta producción con medidas de rodillo: 2.600 y 3.300 mm de longitud por 600 mm de diámetro.
- Mueble exterior en acero lacado.
- Variador de frecuencia.
- Bandas de introducción y planchado en Nomex.
- Mueble de acero lacado de color blanco.
- Rodillo de acero pulido provisto de barra salva-dedos.
- Certificación CE y de gas.

CYGNUS CY2660-3360

- Control de pantalla táctil que permite la creación de programas con control de velocidad (entre 3 y 18 metros/min), temperatura.
- Alta capacidad de producción dependiendo de la humedad residual de la ropa, hasta 140 kg/hora directamente de una lavadora de alta velocidad.
- Calefacción eléctrica, gas o vapor.
- Potente sistema de extracción de vahos.



OPCIONES

- Introdutor automático de una vía con pinzas y bandas de introducción aspirantes.
- Mesa con bandas de introducción aspirante.
- Sistema de rechazo de ropa incorporado.
- Salida posterior de prendas con mesa de recogida.
- Salida posterior motorizada - altura 850 mm.
- Voltaje especial.



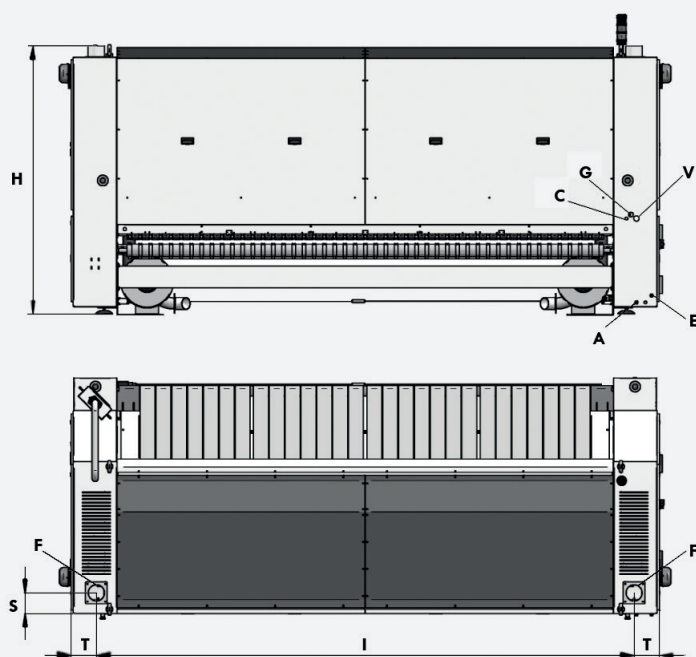
SECADO
DRYING



PLANCHADO
IRONING



DATOS TÉCNICOS	UNIT.	CY2660	CY3360
DATOS GENERALES			
Producción teórica (45%) humedad	Kg/h	75-105	110-140
Ø Rodillo	mm	600	600
Ancho útil	mm	2.600	3.300
Altura suelo-bandas introducción	mm	1.050	1.050
Velocidad de trabajo	mt/min	3-10	3-10
Tipo de Control	-	Touch	Touch
POTENCIA			
Potencia Calentamiento (Modelo eléctrico)	kW	60	60
Potencia total eléctrica (Modelo eléctrico)	kW	61,9	61,9
Potencia Calentamiento (Modelo gas)	kW	65	82
Potencia total eléctrica (Modelo gas)	kW	1,9	1,9
Potencia Calentamiento (Modelo Vapor)	kW	55	75
Potencia total eléctrica (Modelo Vapor)	kW	1,9	1,9
CONEXIONES			
Ø Entrada gas	BSP	1"	1"
Ø Entrada vapor	BSP	1"	1"
Ø Condensación (Modelo Vapor)	BSP	1/2"	1/2"
Ø Entrada aire	mm	12	12
DIMENSIONES / DIMENSIONES CON EMBALAJE			
Ancho / Ancho	mm	3.674/3.760	4.374/4.460
Profundo / Profundo	mm	1.445/1.540	1.445/1.540
Alto / Alto	mm	1.810/2.060	1.810/2.060
Peso / Peso	Kg	1.800/2.050	2.050/2.350
Volumen	m3	9,61/11,93	11,44/14,15
OTROS			
Nº Salida de vahos	Nº	2	2
Ø Salida de vahos	mm	120	120
Caudal de aire aspiración	m3/h	2 x 1.000	2 x 1.000
Consumo aire (6,5 Bar)	NI/h	5.000	5.000
Nivel Sonoro	dB	70	70



- A. Entrada aire comprimido
- C. Descarga de la condensación (calefacción vapor)
- E. Conexión eléctrica
- F. Conexión descarga vahos
- G. Entrada de gas (calefacción gas)
- V. Entrada vapor (calefacción vapor)

	H	I	T	S	A	C	E	F	G	V
CY2660	1.800	3.242	186	152	Ø 12	1/2"	5 x 2,5	Ø 120	1"	1"
CY3360	1.800	3.942	186	152	Ø 12	1/2"	5 x 2,5	Ø 120	1"	1"