



## CALANDRAS COMPACTAS

MÁXIMO VOLUMEN DE PRODUCCIÓN EN ESPACIOS REALMENTE REDUCIDOS

### CARACTERÍSTICAS

- Calandras compactas de alta producción con medidas de rodillo: 2.600 y 3.300 mm de longitud por 800 mm de diámetro.
- Mueble exterior en acero lacado.
- Variador de frecuencia.
- Bandas de introducción y planchado en Nomex.
- Mueble de acero lacado de color blanco.
- Rodillo de acero pulido provisto de barra salva-dedos.
- Certificación CE y de gas.
- Control de pantalla táctil que permite la creación de programas con control de velocidad (entre 3 y 18 metros/min), temperatura.

### CYGNUS CY2680-3380

- Alta capacidad de producción dependiendo de la humedad residual de la ropa, hasta 220 kg/hora directamente de una lavadora de alta velocidad.
- Calefacción eléctrica, gas o vapor.
- Dos versiones de modelo de gas:
  - Modelo de gas con quemador atmosférico.
  - **NUEVO** modelo gas con quemador radiante. **25% de ahorro en consumo gas y 25% más de producción.**
- Potente sistema de extracción de vahos.



### OPCIONES

- Introdutor automático de una vía con pinzas y bandas de introducción aspirantes.
- Mesa con bandas de introducción aspirante.
- Sistema de rechazo de ropa incorporado.
- Salida posterior de prendas con mesa de recogida.
- Salida posterior motorizada - altura 850 mm.
- Voltaje especial.

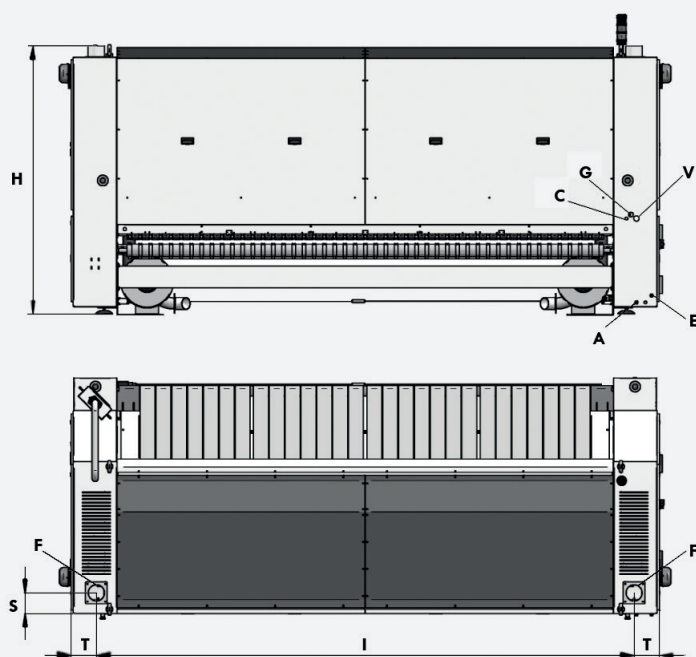


SECADO  
DRYING



PLANCHADO  
IRONING

DATOS TÉCNICOS	UNIT.	CY2680	CY3380
<b>DATOS GENERALES</b>			
Producción teórica (45%) humedad	Kg/h	140-175	180-220
Ø Rodillo	mm	800	800
Ancho útil	mm	2.600	3.300
Altura suelo-bandas introducción	mm	970	970
Velocidad de trabajo	mt/min	3-13	3-13
Tipo de Control	-	Touch	Touch
<b>POTENCIA</b>			
Potencia Calentamiento (Modelo eléctrico)	kW	75	75
Potencia total eléctrica (Modelo eléctrico)	kW	77,2	77,2
Potencia Calentamiento (Modelo gas)	kW	89	127
Potencia total eléctrica (Modelo gas)	kW	2,2	2,2
Potencia Calentamiento (Modelo Vapor)	kW	85	110
Potencia total eléctrica (Modelo Vapor)	kW	2,2	2,2
<b>CONEXIONES</b>			
Ø Entrada gas	BSP	1"	1"
Ø Entrada vapor	BSP	1"	1"
Ø Condensación (Modelo Vapor)	BSP	1/2"	1/2"
Ø Entrada aire	mm	12	12
<b>DIMENSIONES / DIMENSIONES CON EMBALAJE</b>			
Ancho / Ancho	mm	3.786/3.870	4.486/4.570
Profundo / Profundo	mm	1.770/1.860	1.770/1.860
Alto / Alto	mm	1.980/2.230	1.980/2.230
Peso / Peso	Kg	2.350/2.700	2.550/3.050
Volumen	m3	13,27/16,05	15,72/18,96
<b>OTROS</b>			
Nº Salida de vahos	Nº	2	2
Ø Salida de vahos	mm	120	120
Caudal de aire aspiración	m3/h	2 x 1.000	2 x 1.000
Consumo aire (6,5 Bar)	NI/h	5.000	5.000
Nivel Sonoro	dB	70	70



- A. Entrada aire comprimido
- C. Descarga de la condensación (calefacción vapor)
- E. Conexión eléctrica
- F. Conexión descarga vahos
- G. Entrada de gas (calefacción gas)
- V. Entrada vapor (calefacción vapor)

	H	I	T	S	A	C	E	F	G	V
CY2680	1.966	3.242	186	152	Ø 12	1/2"	5 x 2,5	Ø 120	1"	1"
CY3380	1.966	3.942	186	152	Ø 12	1/2"	5 x 2,5	Ø 120	1"	1"